

ENAKMEN BEKALAN GAS 2023

PERATURAN-PERATURAN BEKALAN GAS 2023

SUSUNAN PERATURAN

BAHAGIAN I

PERMULAAN

Peraturan

1. Nama dan permulaan kuat kuasa
2. Tafsiran
3. Skop pemakaian

BAHAGIAN II

LESEN

4. Kategori lesen
5. Permohonan bagi lesen
6. Fi bagi lesen
7. Pembaharuan lesen
8. Penggantungan atau pembatalan lesen
9. Kewajipan pemegang lesen pengagihan, peruncitan dan gas persendirian untuk menyimpan dan menyenggara rekod

BAHAGIAN III
PEPASANGAN GAS

Peraturan

10. Pengelasan pemasangan gas
11. Pemasangan hendaklah dijalankan mengikut Peraturan-Peraturan
12. Kelulusan untuk memasang
13. Kelulusan untuk mengendali
14. Perakuan Siap
15. Perakuan Ujian
16. Pemberitahuan tentang kerja pada pemasangan gas yang sedia ada
17. Suruhanjaya boleh mengarahkan kerja digantung atau diberhentikan
18. Penyeliaan kerja pemasangan gas oleh orang kompeten
19. Suruhanjaya atau pemegang lesen menentukan titik penamatan

Pemeriksaan dan Ujian

20. Suruhanjaya boleh memeriksa dan menguji pemasangan gas
21. Fi bagi pemeriksaan dan ujian pemasangan gas

Maklumat, Penggalian dan Keselamatan Pemasangan Gas

22. Lokasi pemasangan gas
23. Kawasan sekeliling lokasi yang ditunjukkan
24. Pemasangan yang berhampiran dengan struktur bawah tanah
25. Notis kepada pemegang lesen
26. Permintaan bagi maklumat daripada pemegang lesen atau ejen tentang lokasi pemasangan gas
27. Maklumat daripada pemegang lesen atau ejen mengenai lokasi pemasangan gas
28. Tidak boleh memulakan kerja penggalian sehingga maklumat diterima

Peraturan

29. Kewajipan untuk memberitahu pemegang lesen tentang hasrat untuk menggali
30. Penyeliaan atas kerja penggalian
31. Penggalian tangan untuk mengesahkan lokasi
32. Menguar dengan alat tajam dilarang
33. Pemasangan gas tidak dalam zon yang ditetapkan
34. Pemasangan gas bukan logam tanpa wayar pengesan
35. Penggali hendaklah menyenggara tanda
36. Larangan terhadap kerja penggalian yang boleh merosakkan pemasangan gas
37. Peletupan
38. Penentusahan maklumat
39. Penggalian kecemasan
40. Kuasa pegawai yang diberi kuasa untuk memberhentikan penggalian
41. Pemberitahuan mengenai kerosakan
42. Langkah yang hendaklah diambil apabila gas bocor
43. Pendedahan pemasangan
44. Pendedahan gegasan
45. Peranti perlindungan katod
46. Kerosakan pada pembalut pelindung
47. Pengambusan balik
48. Talian paip gas hendaklah atas paras tanah apabila memasuki bangunan
49. Tiada kerja pada pemasangan gas sehingga gas ditutup
50. Menutup dan membuka bekalan
51. Premis yang disewa
52. Pembinaan
53. Pemasangan talian paip gas, dsb.
54. Perlindungan terhadap kerosakan kepada talian paip gas, dsb.
55. Pengubahan atau kerja pada premis tidak boleh menjejaskan talian paip yang sedia ada
56. Tidak boleh menggunakan talian paip gas bagi sambungan bumi, dsb.

Peraturan

57. Pemasangan pemasangan gas yang baharu
58. Kerja pada pemasangan gas yang sedia ada
59. Penandaan talian paip gas untuk pengenalpastian
60. Kewajipan orang bertanggungjawab atau wakilnya jika terdapat kebocoran gas
61. Penutupan bekalan gas atas sebab keselamatan

BAHAGIAN IV

PENGENDALIAN

Sambungan bagi Bekalan Gas kepada Pengguna

62. Kehendak yang hendaklah dipatuhi sebelum penyambungan
63. Cagaran
64. Bayaran balik cagaran
65. Mendapatkan caj
66. Fi bekalan gas dan penyambungan semula
67. Pengembalian bekalan gas
68. Notis untuk meninggalkan premis dan pembayaran caj terakru
69. Kuasa pegawai yang diberi kuasa untuk memotong bekalan gas dan keengganan untuk menyambung
70. Kuasa pemegang lesen untuk memotong bekalan gas

Pemeriksaan dan Ujian Pemasangan Gas

71. Kemasukan ke dalam premis untuk memeriksa, dsb., pemasangan gas, dsb.
72. Kemasukan untuk memotong, dsb., bekalan gas, dsb.
73. Kemasukan untuk menggantikan, dsb., talian paip gas atau pemasangan gas
74. Kuasa untuk masuk
75. Memasang meter, menukar kedudukan meter atau kehilangan atau kerosakan meter

Peraturan

- 76. Bacaan meter
- 77. Ujian meter

BAHAGIAN V

PERAKUAN KEKOMPETENAN DAN PENDAFTARAN

Perakuan Kekompetenan

- 78. Orang kompeten hendaklah menjalankan kerja pada talian paip gas, dsb.
- 79. Orang kompeten hendaklah memiliki Perakuan Kekompetenan yang sah
- 80. Perakuan Kekompetenan dan skop kerja orang kompeten
- 81. Keterangan perubahan kesihatan
- 82. Kuasa Suruhanjaya untuk mengubahsuai, menggantung atau membatalkan Perakuan Kekompetenan
- 83. Pengubahsuaian, penggantungan atau pembatalan Perakuan Kekompetenan
- 84. Seseorang tidak dibenarkan bekerja, dsb., jika Perakuan Kekompetenan digantung atau dibatalkan
- 85. Kehilangan atau kerosakan Perakuan Kekompetenan

Pendaftaran Orang Kompeten

- 86. Pendaftaran orang kompeten

Peperiksaan Orang Kompeten

- 87. Panel Pemeriksa
- 88. Pelantikan anggota Panel
- 89. Peperiksaan
- 90. Penjalanan peperiksaan
- 91. Fi peperiksaan bagi Perakuan Kekompetenan
- 92. Permohonan untuk menduduki peperiksaan
- 93. Kegagalan dalam peperiksaan

Perakuan Kekompetenan sebagai Jurutera Gas dan Penyelia Kejuruteraan Gas

Peraturan

94. Kelayakan untuk menjadi Jurutera Gas
95. Kelayakan untuk menjadi Penyelia Kejuruteraan Gas

Perakuan Kekompetenan sebagai Jurugegas Gas

96. Kelayakan untuk menjadi Jurugegas Gas
97. Pengeluaran, sekatan atau pengendorsan Perakuan Kekompetenan oleh Panel
98. Pendaftaran sementara orang asing
99. Pengendorsan Perakuan Kekompetenan yang setaraf oleh Panel

Pendaftaran Kontraktor Gas

100. Kontraktor Gas
101. Pengelasan Kontraktor Gas dan skop kerja
102. Kontraktor Gas Kelas A
103. Kontraktor Gas Kelas B
104. Kontraktor Gas Kelas C
105. Kontraktor Gas Kelas D
106. Kehendak bagi pendaftaran sebagai Kontraktor Gas
107. Maklumat yang dikehendaki bagi pendaftaran sebagai Kontraktor Gas
108. Fi bagi Perakuan Pendaftaran sebagai Kontraktor Gas
109. Pembaharuan Perakuan Pendaftaran
110. Pindahmilik Perakuan Pendaftaran
111. Pembatalan Perakuan Pendaftaran
112. Penggantian Perakuan Pendaftaran Kontraktor Gas

Peraturan

113. Pemotongan dan pemasukan semula nama Kontraktor Gas

Gegasan Gas, Perkakas Gas dan Kelengkapan Gas

114. Perakuan Kelulusan bagi pemasang, pengilang atau pengimport gegasan gas, perkakas gas dan kelengkapan gas
115. Ujian dan pemerakuan bagi gegasan gas, perkakas gas atau kelengkapan gas, sebelum pemasangan, dsb.
116. Fi bagi Perakuan Kelulusan
117. Penandaan atau pelabelan gegasan gas, perkakas gas atau kelengkapan gas yang diluluskan
118. Sampel gegasan gas, perkakas gas atau kelengkapan gas hendaklah dihantar kepada Suruhanjaya
119. Pemeriksaan dan ujian sampel
120. Ujian, penyitaan dan pembuangan gegasan gas, perkakas gas atau kelengkapan gas yang merbahaya
121. Langkah keselamatan bagi perkakas gas
122. Akses kepada perkakas gas
123. Ujian perkakas gas
124. Perkakas gas yang tidak selamat
125. Perkakas gas yang tidak boleh dibaiki

BAHAGIAN VI

PENYENGGARAAN

126. Penyenggaraan pemasangan gas
127. Kuasa Suruhanjaya untuk memeriksa
128. Orang kompeten hendaklah menjalankan kerja penyenggaraan
129. Rekod penyenggaraan
130. Orang diberi kuasa atau berkelayakan melakukan kerja tertentu

Peraturan

131. Ujian selepas pemotongan
132. Orang kompeten hendaklah melaporkan keperluan untuk memperbaiki
133. Orang kompeten boleh membuat pembaikan kecemasan
134. Penggantian meter
135. Keselamatan dan langkah berjaga-jaga semasa kerja penyenggaraan

BAHAGIAN VII

PELBAGAI

136. Kad kuasa
137. Fi hendaklah dibayar dahulu
138. Kemalangan serius hendaklah dilaporkan dan disiasat
139. Suruhanjaya hendaklah menyimpan rekod
140. Kesalahan

JADUAL PERTAMA

JADUAL KEDUA

JADUAL KETIGA

JADUAL KEEMPAT



SABAH, MALAYSIA

Warta Kerajaan

KELUARAN KHAS

Tambahan Kedua

Diterbitkan dengan kuasa

JIL. LXXVIII] KOTA KINABALU, SELASA, 10 JANUARI 2023

[No. S 1

No. S 1

[No. JPBN(S):600-1/2/31

ENAKMEN BEKALAN GAS 2023

PERATURAN-PERATURAN BEKALAN GAS 2023

PADA menjalankan kuasa yang diberikan oleh seksyen 80 Enakmen Bekalan Gas 2023, Menteri membuat peraturan-peraturan yang berikut :

BAHAGIAN I

PERMULAAN

Nama dan permulaan kuat kuasa

1. (1) Peraturan-peraturan ini bolehlah dinamakan Peraturan-Peraturan Bekalan Gas 2023.
- (2) Peraturan-Peraturan ini berkuat kuasa pada 10 Januari 2023.

Tafsiran

2. Dalam Peraturan-Peraturan ini, melainkan jika konteksnya menghendaki makna yang lain —

“pepasangan gas tambahan” ertinya tambahan talian paip gas kepada pemasangan gas yang sedia ada yang tidak ditunjukkan dalam lukisan pemasangan gas yang sedia ada yang telah diluluskan;

“pepasangan gas domestik” ertinya pemasangan gas dalam kediaman persendirian yang tidak digunakan sebagai hotel atau rumah tumpangan atau bagi maksud menjalankan apa-apa perniagaan, tred atau profesion atau bagi menyediakan apa-apa perkhidmatan;

“perkakas gas”, ertinya perkakas yang direka bentuk bagi penggunaan atau untuk digunakan oleh pengguna gas bagi pemanasan, pembakaran, kuasa penggerak atau maksud-maksud lain gas boleh digunakan dan termasuk pengatur perkakas gas;

“Kontraktor Gas” ertinya seseorang yang memegang Perakuan Pendaftaran sebagai Kontraktor Gas yang dikeluarkan di bawah peraturan 100;

“Jurutera Gas” ertinya seseorang yang memegang Perakuan Kekompetenan sebagai Jurutera Gas yang dikeluarkan di bawah peraturan 94;

“Penyelia Kejuruteraan Gas”, ertinya seseorang yang memegang Perakuan Kekompetenan sebagai Penyelia Kejuruteraan Gas yang dikeluarkan di bawah peraturan 95;

“kelengkapan gas” ertinya butiran yang berfungsi seperti injap atau pengatur tekanan yang digunakan dalam sistem gas;

“Jurugegas Gas” ertinya seseorang yang memegang Perakuan Kekompetenan sebagai Jurugegas Gas, dengan atau tanpa sekatan, yang dikeluarkan di bawah peraturan 97;

“gegasan gas” ertinya butiran dalam sistem perpaipan atau penyaluran yang digunakan sebagai penyambung seperti siku, liku kembali, tee, penyambung, penyendal, pengganding, penyilang atau puting tetapi tidak termasuk butiran berfungsi, seperti injap atau pengatur tekanan;

“paip utama gas” ertinya paip yang dipasang dalam suatu komuniti untuk menyalurkan gas kepada talian paip perkhidmatan persendirian atau paip utama lain;

“paip perkhidmatan gas” ertinya paip di antara paip utama gas dan meter yang dipasang di premis pengguna dan termasuk apa-apa paip ke hilir injap pengasingan perkhidmatan;

“meter” ertinya peranti yang dipasang untuk mengukur, menentukan atau mengatur amaun gas yang diambil atau digunakan daripada bekalan utama;

“tekanan pengendalian”, ertinya tekanan gas yang padanya sistem gas dikendalikan;

“orang” termasuklah firma, syarikat, pertubuhan, perkongsian (sama ada atau tidak mempunyai keperibadian undang-undang yang berasingan), atau kumpulan orang (sama ada diperbadankan atau tidak);

“membersihkan” ertinya pengalihan semua udara atau gas selain daripada gas yang dibekalkan daripada paip perkhidmatan gas, meter, kelengkapan gas atau perkakas gas;

“pengatur” ertinya peranti yang digunakan untuk mengatur tekanan gas;

“orang bertanggungjawab” berhubungan dengan mana-mana premis, ertinya pemegang lesen atau pengguna atau penduduk premis, atau jika tiada pengguna atau penduduk, pemunya premis atau mana-mana orang yang diberi kuasa oleh pengguna atau penduduk untuk menjaga talian paip gas atau pemasangan gas di dalam premis itu;

“injal pengasingan perkhidmatan” ertinya injal yang dipasang pada atau dekat garisan sempadan harta atau pada kaki lima bangunan bagi maksud mengawal atau menutup aliran gas;

“injal” ertinya peranti yang digunakan bagi maksud mengawal atau menutup aliran gas dan termasuk injal pengasingan perkhidmatan;

“kerja”, berhubungan dengan talian paip gas atau pemasangan gas, ertinya kerja yang berikut:

- (a) memasang talian paip gas atau pemasangan gas;
- (b) membina, menguji, memasang, mengendali, menyenggara, menservis, menyelaras, membaiki, mengubah atau membaharui talian paip gas atau pemasangan gas atau pembersihan udara atau gas dalam talian paip gas;
- (c) mengubah kedudukan talian paip gas atau pemasangan gas; atau
- (d) mengalihkan talian paip gas atau pemasangan gas.

Skop pemakaian

3. (1) Peraturan-Peraturan ini hendaklah terpakai berhubungan dengan —

- (a) talian paip gas atau pemasangan gas yang dibekalkan atau yang akan dibekalkan dengan gas;

- (b) gegasan gas yang membentuk sebahagian daripada talian paip gas atau pemasangan gas; dan
- (c) perkakas gas atau mana-mana bahagiannya yang digunakan dalam talian paip gas atau pemasangan gas.

(2) Bagi maksud-maksud Peraturan-Peraturan ini, sebutan mengenai pemasangan talian paip gas termasuklah sebutan mengenai penukaran paip, gegasan, meter, kelengkapan, radas atau perkakas untuk menggunakan gas yang dibekalkan melalui talian paip itu.

BAHAGIAN II

LESEN

Kategori lesen

4. Lesen yang dikeluarkan di bawah seksyen 4 dalam Enakmen ini hendaklah dikategorikan seperti berikut —

- (a) pengimportan ke terminal penggasan semula;
- (b) pemprosesan gas;
- (c) penggasan semula;
- (d) pengiriman;
- (e) pengangkutan;
- (f) pengagihan;
- (g) peruncitan; dan
- (h) penggunaan gas.

Permohonan bagi lesen

5. (1) Seseorang yang memohon bagi lesen untuk menjalankan apa-apa aktiviti di bawah seksyen 4 Enakmen hendaklah mengemukakan permohonan kepada Suruhanjaya berserta butir-butir yang dinyatakan dalam seksyen 5 Enakmen.

(2) Permohonan di bawah subperaturan (1) hendaklah dalam Borang A sebagaimana yang dinyatakan dalam Jadual Pertama.

Fi bagi lesen

6. Orang yang kepadanya lesen dikeluarkan hendaklah membayar fi pada kadar yang ditetapkan dalam Bahagian I Jadual Ketiga.

Pembaharuan lesen

7. (1) Permohonan bagi pembaharuan lesen hendaklah dibuat —

- (a) dalam hal lesen pemprosesan gas, pada masa yang ditetapkan dalam lesen;
- (b) dalam hal lesen pengimportan gas, lesen penggasan semula, lesen pengiriman, lesen pengangkutan atau lesen pengagihan, pada masa yang ditetapkan dalam lesen; dan
- (c) dalam hal lesen gas persendirian atau lesen peruncitan, dalam tempoh tidak kurang dari dua bulan sebelum tarikh tamat tempoh lesen itu.

(2) Permohonan bagi pembaharuan lesen di bawah perenggan (1)(c) boleh diluluskan oleh Suruhanjaya selepas pemeriksaan dan ujian pemasangan gas telah dijalankan, tetapi Suruhanjaya boleh, mengikut budi bicaranya, memperbaharui lesen itu tanpa apa-apa pemeriksaan atau ujian.

(3) Bagi maksud subperaturan (2), lesen hendaklah sah bagi tempoh dua belas bulan dari tarikh pembaharuan.

Penggantungan atau pembatalan lesen

8. (1) Lesen yang dikeluarkan di bawah Peraturan-Peraturan ini boleh digantung atau dibatalkan oleh Suruhanjaya jika —

- (a) pemasangan itu tidak lagi dikehendaki untuk digunakan;
- (b) pemasangan itu didapati tidak selamat digunakan;
- (c) pemegang lesen telah melanggar atau tidak mematuhi Peraturan-Peraturan ini atau mana-mana kod yang dikeluarkan di bawah Enakmen; atau
- (d) lesen itu diberikan berdasarkan pemberian maklumat yang palsu, tidak benar atau mengelirukan.

(2) Apabila dibatalkan lesen di bawah subperaturan (1), pemegang lesen hendaklah, dalam tempoh empat belas hari dari tarikh dia diberitahu secara bertulis mengenai pembatalan itu, menyerahkan lesen itu kepada Suruhanjaya.

(3) Apabila digantung lesen di bawah subseksyen 10(1) Enakmen, pemegang lesen

hendaklah, dalam tempoh empat belas hari dari tarikh dia diberitahu secara bertulis mengenai penggantungan itu, menyerahkan lesen itu kepada Suruhanjaya.

Kewajipan pemegang lesen pengagihan, peruncitan dan gas persendirian untuk menyimpan dan menyenggara rekod

9. (1) Pemegang lesen pengagihan, peruncitan dan gas persendirian hendaklah menyimpan dan menyenggara rekod yang sewajarnya mengenai semua pemasangan bagi pemeriksaan dan kelulusan Suruhanjaya.

(2) Rekod itu hendaklah mengandungi butir-butir yang berikut:

- (a) butir-butir lokasi pemasangan;
- (b) nama dan alamat pemunya premis;
- (c) nama dan alamat penghuni premis;
- (d) suatu salinan Perakuan Siap;
- (e) suatu salinan Perakuan Ujian;
- (f) apa-apa maklumat lain yang Suruhanjaya fikirkan perlu.

(3) Sebagai tambahan kepada rekod yang disimpan dan disenggara di bawah subperaturan (1) dan (2), pemegang lesen pengagihan, peruncitan atau gas persendirian hendaklah menyimpan dan menyenggara rekod yang berikut dan mengemukakannya apabila dikehendaki untuk berbuat demikian oleh Suruhanjaya dalam masa yang dinyatakan —

- (a) kuantiti gas yang dijual setiap bulan;
- (b) bilangan kerosakan pemasangan dan kemalangan yang melibatkan talian paip pengagihan atau sistem perpaipan, mengikut mana-mana yang berkenaan;
- (c) senarai semua pengguna; dan
- (d) apa-apa maklumat lain yang Suruhanjaya fikirkan perlu.

BAHAGIAN III

PEPASANGAN GAS

Pengelasan pemasangan gas

10. Semua pemasangan gas hendaklah dikelaskan mengikut kelas yang dinyatakan dalam Jadual 1 Jadual Kedua.

Pemasangan hendaklah dijalankan mengikut Peraturan-Peraturan

11. Tiap-tiap kerja pada pemasangan gas hendaklah dijalankan mengikut Peraturan-Peraturan ini dan apa-apa syarat yang ditentukan oleh Suruhanjaya.

Kelulusan untuk memasang

12. (1) Sebelum memulakan kerja pada mana-mana pemasangan gas baharu, pemasangan gas tambahan atau sambungan pemasangan gas, seseorang hendaklah memohon kepada Suruhanjaya bagi kelulusan untuk memasang dan hendaklah melampirkan lukisan sistem yang direka bentuk sewajarnya kepada skala yang sesuai atau dalam anjuran isometrik yang menunjukkan semua butir pemasangan gas itu.

(2) Lukisan yang disebut dalam subperaturan (1) hendaklah diendors oleh Jurutera Gas, Penyelia Kejuruteraan Gas, Jurugegas Gas Kelas I atau Jurugegas Gas Kelas II, mengikut mana-mana yang berkenaan.

(3) Suruhanjaya boleh meluluskan permohonan itu jika Suruhanjaya berpuas hati bahawa permohonan itu telah memenuhi kehendak Peraturan-Peraturan ini.

(4) Semua terma dan syarat kelulusan untuk memasang hendaklah dipatuhi oleh —

- (a) pemunya pemasangan itu;
- (b) orang kompeten yang dilantik untuk memberi nasihat mengenai kerja pada pemasangan itu, setakat skop kerjanya; dan
- (c) Kontraktor Gas yang berdaftar dengan Suruhanjaya, yang menjalankan kerja-kerja pada pemasangan,

seperti yang terkandung dalam suatu kelulusan untuk memasang yang dikeluarkan oleh Suruhanjaya menurut subperaturan (3).

(5) Fi yang kena dibayar untuk memproses permohonan dan pengeluaran kelulusan untuk memasang adalah sebagaimana yang ditetapkan dalam Bahagian I Jadual Ketiga.

Kelulusan untuk mengendali

13. (1) Apabila siap sesuatu kerja pada pemasangan gas yang baharu, pemasangan gas tambahan atau sambungan pemasangan gas, pemohon hendaklah memohon bagi kelulusan untuk mengendalinya daripada Suruhanjaya dengan mengemukakan suatu permohonan bertulis berserta Perakuan Siap yang dikeluarkan di bawah peraturan 14 dan Perakuan Ujian yang dikeluarkan di bawah peraturan 15.

(2) Suruhanjaya boleh meluluskan permohonan itu jika ia berpuas hati bahawa pemohon itu telah memenuhi kehendak Peraturan-Peraturan ini dan seterusnya mengeluarkan kelulusan untuk mengendali, yang mengandungi apa-apa terma dan syarat yang difikirkan patut oleh Suruhanjaya.

(3) Fi yang kena dibayar untuk memproses permohonan dan pengeluaran kelulusan untuk mengendali adalah sebagaimana yang ditetapkan dalam Bahagian I Jadual Ketiga.

Perakuan Siap

14. Perakuan Siap yang disebut dalam peraturan 13 hendaklah dalam Borang B yang ditetapkan dalam Jadual Pertama dan hendaklah dikeluarkan dan ditandatangani oleh orang kompeten yang bersesuaian yang menyelia kerja pemasangan itu yang dinyatakan dalam Jadual 2 Jadual Kedua.

Perakuan Ujian

15. (1) Sebelum gas dibekalkan kepada pemasangan gas baharu atau pemasangan gas tambahan, pemasangan gas baharu atau pemasangan gas tambahan itu hendaklah diuji dan diperakui selamat daripada kebocoran oleh orang kompeten yang bersesuaian yang dinyatakan dalam Jadual 2 Jadual Kedua.

(2) Setelah menjalankan ujian di bawah subperaturan (1), orang kompeten itu hendaklah mengeluarkan Perakuan Ujian yang hendaklah dalam Borang C sebagaimana yang dinyatakan dalam Jadual Pertama.

Pemberitahuan tentang kerja pada pemasangan gas yang sedia ada

16. (1) Tiada seorang pun boleh memulakan apa-apa kerja pada pemasangan gas yang sedia ada tanpa terlebih dahulu memberitahu Suruhanjaya atau pemegang lesen, mengikut mana-mana yang berkenaan.

(2) Pemberitahuan di bawah subperaturan (1) hendaklah dalam Borang D sebagaimana yang ditetapkan dalam Jadual Pertama.

Suruhanjaya boleh mengarahkan kerja digantung atau diberhentikan

17. Jika seseorang itu tidak mematuhi peraturan 16, Suruhanjaya boleh mengarahkan kerja pada pemasangan gas digantung atau diberhentikan.

Penyeliaan kerja pemasangan gas oleh orang kompeten

18. Tiap-tiap kerja pada pemasangan gas hendaklah diselia oleh orang kompeten yang diambil kerja oleh Kontraktor Gas yang menjalankan kerja pemasangan itu.

Suruhanjaya atau pemegang lesen menentukan titik penamatan

19. Titik penamatan paip utama gas, paip perkhidmatan gas dan penaik dalam premis yang dibekalkan dengan gas hendaklah ditentukan oleh Suruhanjaya atau pemegang lesen, mengikut mana-mana yang berkenaan.

Pemeriksaan dan Ujian

Suruhanjaya boleh memeriksa dan menguji pemasangan gas

20. (1) Suruhanjaya boleh memeriksa dan menguji pemasangan gas setelah memberikan notis mengenai niat untuk memeriksa dan menguji yang ditetapkan dalam Borang E Jadual Pertama.

(2) Notis di bawah subperaturan (1) hendaklah disampaikan sama ada secara sendiri atau melalui pos berdaftar atau boleh dilekatkan di tempat yang mudah dilihat di premis tempat pemasangan gas yang hendak diperiksa dan diuji itu terletak.

(3) Notis di bawah subperaturan (1) adalah sah bagi tempoh yang tidak melebihi dua puluh satu hari dari tarikh pengeluaran.

(4) Apabila diterima notis di bawah subperaturan (1) orang bertanggungjawab hendaklah membuat atau menyebabkan supaya dibuat persediaan yang perlu bagi penjalanan pemeriksaan dan ujian dan hendaklah hadir pada masa pemeriksaan atau ujian itu dibuat.

Fi bagi pemeriksaan dan ujian pemasangan gas

21. Fi yang ditetapkan dalam Bahagian I Jadual Ketiga hendaklah dikenakan bagi pemeriksaan dan ujian pemasangan gas.

Lokasi pemasangan gas

22. (1) Lokasi pemasangan gas hendaklah ditunjukkan mengikut satu atau lebih cara yang berikut:

- (a) pengadaaan pelan atau penyenaiaan lokasi kemudahan melalui pengukuran dari titik datum permukaan;
- (b) pemancangan permukaan; atau
- (c) penandaan permukaan.

(2) Bagi maksud subperaturan (1) penanda konkrit, tiang tanda amaran dan penanda talian paip bagi kawasan lalu lintas hendaklah sebagaimana yang ditetapkan masing-masingnya dalam Rajah 1, 2 atau 3 dalam Jadual Keempat.

Kawasan sekeliling lokasi yang ditunjukkan

23. Pemasangan gas yang ditempatkan dahulu atau ditandakan hendaklah dianggap sebagai berada dalam lingkungan zon yang bersamaan dengan garis pusat pemasangan gas dicampur 0.5 meter pada mana-mana sisi lokasi yang ditunjukkan.

Pemasangan yang berhampiran dengan struktur bawah tanah

24. (1) Kecuali jika dibenarkan secara bertulis oleh Suruhanjaya, tiada seorang pun boleh memasang atau membenarkan untuk dipasang pemasangan gas jika ia melalui atau mengganggu struktur bawah tanah yang tidak digunakan semata-mata bagi pemasangan gas.

(2) Kecuali jika dibenarkan secara bertulis oleh Suruhanjaya, tiada seorang pun boleh memasang atau membina struktur bawah tanah yang mengganggu pemasangan gas dengan melalui atas, bawah atau menutupi pemasangan gas sehingga suatu perjanjian dengan pemegang lesen bagi pembuangan atau pengubahan pemasangan gas itu telah dibuat.

Notis kepada pemegang lesen

25. Seseorang yang bercadang untuk membina struktur bawah tanah dalam jarak satu meter dari pemasangan gas hendaklah memberitahu pemegang lesen yang mengendalikan dalam kawasan itu atau ejennya secara bertulis dalam masa tidak kurang daripada tiga hari bekerja sebelum memulakan penggalian bagi struktur itu.

Permintaan bagi maklumat daripada pemegang lesen atau ejen tentang lokasi pemasangan gas

26. Seseorang yang berhasrat untuk menggali hendaklah, dalam masa tidak kurang daripada empat hari bekerja sebelum hari penggalian yang dicadangkan itu, meminta secara bertulis daripada pemegang lesen atau ejennya yang mengendali dalam kawasan itu apa-apa maklumat tentang lokasi pemasangan gas bawah tanah yang berhampiran dengan kawasan penggalian yang dicadangkan.

Maklumat daripada pemegang lesen atau ejen mengenai lokasi pemasangan gas

27. (1) Apabila permintaan dibuat di bawah peraturan 26, pemegang lesen atau ejennya hendaklah menunjukkan lokasi pemasangan gas yang dipunyai, dikendalikan atau didaftarkan oleh pemegang lesen itu atau ejennya dalam kawasan di mana penggalian yang dicadangkan itu hendak dibuat.

(2) Pemegang lesen atau ejennya hendaklah mengemukakan maklumat yang diminta di bawah subperaturan (1) dua puluh empat jam sebelum hari penggalian yang dicadangkan itu.

Tidak boleh memulakan kerja penggalian sehingga maklumat diterima

28. (1) Tiada seorang pun boleh memulakan kerja penggalian sehingga dia menentukan bahawa —

- (a) permintaan bagi maklumat di bawah peraturan 26 telah dibuat; dan
- (b) maklumat mengenai lokasi pemasangan gas di bawah peraturan 27 telah diberikan.

Kewajipan untuk memberitahu pemegang lesen tentang hasrat untuk menggali

29. Jika seseorang yang berhasrat untuk menjalankan kerja penggalian menyedari bahawa terdapat pemasangan gas yang berhampiran dengan tempat penggalian yang dicadangkan, dia hendaklah memberitahu pemegang lesen atau ejennya yang mengendali dalam kawasan itu tentang hasratnya untuk menggali dalam kawasan itu dalam masa tidak kurang daripada tiga hari bekerja sebelum memulakan penggalian.

Penyeliaan atas kerja penggalian

30. Kerja penggalian yang berhampiran dengan pemasangan gas hendaklah dijalankan di bawah penyeliaan orang kompeten yang berkaitan mengikut kelas pemasangan gas itu.

Penggalian tangan untuk mengesahkan lokasi

31. Lokasi pemasangan gas yang ditunjukkan hendaklah disahkan oleh penggali dengan cara penggalian tangan dan dia hendaklah mendedahkan pemasangan gas di beberapa bilangan lokasi yang mencukupi untuk menentukan kedudukan dan kedalamannya yang tepat sebelum menggunakan kelengkapan penggalian berjentera bagi apa-apa maksud selain daripada memecahkan penutup permukaannya.

Menguar dengan alat tajam dilarang

32. Tiada seorang pun boleh menguar dengan alat yang tajam ke dalam bumi untuk mencari tempat pemasangan gas.

Pemasangan gas tidak dalam zon yang ditetapkan

33. (1) Jika seseorang penggali mendapati bahawa pemasangan gas tidak di dalam zon yang ditetapkan di bawah peraturan 23, dia hendaklah memberitahu pemegang lesen atau ejennya tentang fakta itu.

(2) Pemegang lesen atau ejennya hendaklah, apabila diberitahu di bawah subperaturan (1), membantu penggali untuk mencari dan mendedahkan pemasangan gas itu dan hendaklah melarang penggalian berjentera dijalankan berhampiran kawasan itu sehingga pemasangan gas itu telah dijumpai dan didedahkan.

Pemasangan gas bukan logam tanpa wayar pengesan

34. Dalam hal jika pemasangan gas yang sedia ada yang bukan logam tidak disediakan dengan wayar pengesan, pemegang lesen atau ejennya hendaklah, apabila diminta, menunjukkan atau menyebabkan untuk ditunjukkan lokasi pemasangan gas termasuklah semua perubahan dalam arah dengan menggunakan pemancang atau cat atau kedua-duanya pada lat tidak melebihi 100 meter dan peraturan 31 hendaklah terpakai.

Penggali hendaklah menyanggara tanda

35. (1) Adalah menjadi tanggungjawab penggali, semasa kerja berjalan, untuk menyanggara dan mengekalkan boleh dilihat tanda yang diletak oleh pemegang lesen atau ejennya untuk mengenalpasti lokasi pemasangan gas itu.

(2) Jika penyenggaraan di bawah subperaturan (1) tidak dapat dijalankan, penggali hendaklah membuat persiapan lain untuk memastikan bahawa lokasi pemasangan gas itu selainnya jelas kepada orang awam.

Larangan terhadap kerja penggalian yang boleh merosakkan pemasangan gas

36. Tiada seorang pun boleh menjalankan kerja penggalian atau menyebabkan kerja penggalian dijalankan dengan cara yang boleh merosakkan atau membahayakan pemasangan gas.

Peletupan

37. (1) Seseorang yang bercadang untuk membuat letupan berhampiran kawasan pemasangan gas hendaklah mematuhi peruntukan peraturan 25 hingga 35 dan, sebagai tambahan, hendaklah memberitahu pemegang lesen yang berkaitan atau ejennya secara bertulis tentang niatnya untuk membuat letupan tidak kurang dari tiga hari bekerja sebelum hari peletupan.

(2) Jika seseorang, semasa dalam proses pembinaan, mendapati bahawa peletupan adalah dikehendaki, dia hendaklah mengemukakan suatu notis secara bertulis kepada Suruhanjaya dalam tempoh tidak kurang dari satu hari bekerja sebelum membuat peletupan.

Penentuan maklumat

38. Jika kerja penggalian tidak dimulakan dalam masa sepuluh hari dari tarikh maklumat di bawah peraturan 27 diberikan oleh pemegang lesen, penggali hendaklah menentusahkan maklumat itu dengan pemegang lesen atau ejennya sebelum memulakan penggalian.

Penggalian kecemasan

39. Peraturan 24 hingga 37 tidaklah terpakai kepada penggalian kecemasan jika terdapat kemungkinan bahaya yang pasti kepada nyawa, kesihatan atau harta dengan syarat bahawa notis secara lisan mengenai penggalian itu hendaklah diberikan kepada pemegang lesen yang berkaitan atau ejennya seberapa segera yang praktik, dan notis itu hendaklah selepas itu dijadikan dalam bentuk bertulis.

Kuasa pegawai diberi kuasa untuk memberhentikan penggalian

40. (1) Seseorang pegawai diberi kuasa boleh pada bila-bila masa memerintahkan seseorang untuk memberhentikan penggalian berdekatan dengan pemasangan gas jika dia berpendapat bahawa penggalian itu boleh merosakkan pemasangan gas atau menyebabkan kebocoran gas.

(2) Seseorang pegawai diberi kuasa boleh menghendaki seseorang pemegang lesen, pemasang atau tuan punya pemasangan gas untuk memotong atau memperbaiki talian paip gas, sama ada logam atau bukan logam, yang difikirkannya rosak.

Pemberitahuan mengenai kerosakan

41. Mana-mana orang yang menyebabkan kerosakan kepada pemasangan gas hendaklah, sama ada atau tidak gas bocor daripada pemasangan itu, dengan segera memberitahu Suruhanjaya atau pemegang lesen, mengikut mana-mana yang berkenaan, mengenai kerosakan itu.

Langkah yang hendaklah diambil apabila gas bocor

42. (1) Mana-mana orang yang menyebabkan kerosakan kepada suatu pemasangan gas yang mengakibatkan kebocoran gas hendaklah dengan segera mengambil langkah-langkah yang munasabah untuk—

- (a) memberitahu orang di dalam atau dekat dengan premis yang mungkin akan terjejas disebabkan kebocoran itu;
- (b) memberitahu Suruhanjaya atau pemegang lesen, mengikut mana-mana yang berkenaan;
- (c) memberi amaran kepada orang dalam bangunan yang berdekatan dengan tempat di mana kebocoran berlaku dan di mana terdapat bau gas untuk mengosongkan bangunan itu;
- (d) memberitahu balai polis yang berdekatan;
- (e) memadamkan semua api yang menyala dan punca pencucuhan berhampiran kawasan pemasangan gas;
- (f) memberitahu Jabatan Perkhidmatan Bomba; dan
- (g) memberi amaran kepada lalu lintas, kenderaan atau pejalan kaki berhampiran kawasan itu supaya tidak memasuki kawasan yang dianggap berbahaya disebabkan kebocoran itu.

Pendedahan pemasangan

43. Seseorang yang mendedahkan suatu pemasangan gas lebih daripada 3 meter semasa menjalankan kerja penggalian hendaklah dengan segera memberitahu Suruhanjaya atau pemegang lesen, mengikut mana-mana yang berkenaan, dan hendaklah selepas itu menyokong pemasangan gas itu dengan selamat pada garis dan gred yang asal pada lat tidak lebih daripada 3 meter sehingga Suruhanjaya atau pemegang lesen berpuas hati.

Pendedahan gegasan

44. Seseorang yang mendedahkan sambungan loceng dan spigot, gandingan mekanikal, injap atau talian penebat semasa menjalankan kerja penggalian hendaklah —

- (a) dengan segera memberitahu Suruhanjaya atau pemegang lesen, mengikut mana-mana yang berkenaan, mengenai gegasan yang terdedah itu; dan
- (b) menyokong gegasan yang terdedah itu dengan secukupnya sehingga Suruhanjaya atau pemegang lesen berpuas hati untuk memastikan tiada tegangan berlaku kepada pemasangan gas itu.

Peranti perlindungan katod

45. (1) Seseorang yang bekerja berhampiran kawasan pemasangan gas hendaklah mengambil segala langkah berjaga-jaga yang perlu untuk memastikan bahawa tiada kerosakan dilakukan pada penebat, dawai ujian, anod korban, lapisan anod, dawai penerus dan peranti perlindungan katod yang lain.

(2) Jika kerosakan berlaku pada peranti perlindungan katod orang yang menyebabkan kerosakan itu hendaklah melaporkan kerosakan itu kepada Suruhanjaya atau pemegang lesen, dengan seberapa segera yang boleh.

Kerosakan pada pambalut pelindung

46. Seseorang yang merosakkan pambalut pelindung pada pemasangan gas hendaklah —

- (a) melaporkan kerosakan itu kepada Suruhanjaya atau pemegang lesen; dan
- (b) membaiki kerosakan itu dengan membalut semula pemasangan gas itu mengikut cara yang ditentukan oleh Suruhanjaya tetapi pemasangan gas yang dibalut semula itu tidak boleh dikambus balik sehingga dibenarkan oleh Suruhanjaya atau pemegang lesen.

Pengambusan balik

47. Orang yang mengambus balik penggalian yang mendedahkan pemasangan gas hendaklah —

- (a) berhati-hati supaya tidak merosakkan pemasangan gas, pambalut pelindungnya atau peranti perlindungan katod;
- (b) secara menyeluruh mengambus balik dengan padat di bawah pemasangan gas itu;
- (c) menyokong pemasangan gas dengan secukupnya sehingga Suruhanjaya atau

pemegang lesen berpuas hati untuk memastikan bahawa ia mengikut garis dan gred asal semasa pengambusan balik itu; dan

- (d) memastikan bahawa pengambusan balik itu tidak akan merosakkan sokongan sisi pemasangan gas yang tidak terdedah.

Talian paip gas hendaklah atas paras tanah apabila memasuki bangunan

48. Kecuali jika hal keadaan mendapati ia tidak praktikal, talian paip gas perkhidmatan hendaklah dipasang atas paras tanah sebelum talian paip itu memasuki sesebuah bangunan atau struktur.

Tiada kerja pada pemasangan gas sehingga gas ditutup

49. Tiada seorang pun boleh memasang atau mengubah pemasangan gas jika terdapat kemungkinan kebocoran gas melainkan jika bekalan gas itu ditutup untuk mengelakkan bahaya disebabkan oleh kebocoran gas itu.

Menutup dan membuka bekalan

50. (1) Kecuali bagi maksud-maksud kecemasan, tiada seorang pun boleh menutup bekalan gas melainkan jika semua pengguna yang terlibat telah diberitahu.

(2) Jika bekalan gas telah ditutup, tiada seorang pun boleh membukanya semula sehingga dia memberitahu semua pengguna yang terlibat tentang hasratnya itu dan memeriksa dengan berhati-hati semua alur keluar dan pandu untuk memastikan sama ada bekalan dipasang atau ditutup.

Premis yang disewa

51. Pemunya premis yang disewa hendaklah —

- (a) mempamerkan suatu notis tentang pengendalian selamat perkakas gas di premis itu di tempat yang boleh dilihat oleh penyewa, penghuni atau orang lain yang menggunakan perkakas gas itu; dan
- (b) memastikan bahawa perkakas gas itu disenggara dalam keadaan selamat.

Pembauan

52. (1) Gas yang tidak mempunyai bau tersendiri secara semula jadi hendaklah ditambah kepadanya bauan supaya membolehkan kehadirannya dalam atmosfera tersedia dikesan pada

kepekatan gas 1/5 had bawah letup atau lebih.

(2) Subperaturan (1) tidaklah terpakai bagi apa-apa gas yang dihantar untuk diproses selanjutnya atau bauan itu tidak bertindak sebagai ejen pemberi amaran.

Pemasangan talian paip gas, dsb.

53. (1) Tiap-tiap pemasangan talian paip gas hendaklah dibuat mengikut Peraturan-Peraturan ini dan mengikut cara yang ditentukan oleh Suruhanjaya.

(2) Tiada seorang pun boleh memasang talian paip gas, gegasan gas atau kelengkapan gas di tempat di mana ia berkemungkinan terdedah kepada bahan yang mengakis talian paip gas, gegasan gas atau kelengkapan gas itu melainkan jika talian paip gas, gegasan gas atau kelengkapan gas itu dibina daripada bahan yang tidak boleh terkakis atau ia terlindung dengan sesuainya daripada terkakis sedemikian.

Perlindungan terhadap kerosakan kepada talian paip gas, dsb.

54. Seseorang yang memasang talian paip gas, gegasan gas atau kelengkapan gas hendaklah memastikan bahawa tiap-tiap bahagian talian paip gas, gegasan gas atau kelengkapan gas itu disokong dan dilindungi daripada kerosakan.

Pengubahan atau kerja pada premis tidak boleh menjejaskan talian paip yang sedia ada

55. (1) Tiada pengubahan boleh dibuat pada premis yang mempunyai pemasangan gas melainkan jika pengubahan itu adalah menurut Peraturan-Peraturan ini dan mengikut cara yang ditentukan oleh Suruhanjaya.

(2) Tiada seorang pun boleh menjalankan kerja yang akan menjejaskan talian paip gas atau bolong jika penggunaan talian paip gas itu boleh membahayakan orang atau harta.

Tidak boleh menggunakan talian paip gas bagi sambungan bumi, dsb.

56. Tiada seorang pun boleh menggunakan talian paip gas atau mana-mana bahagian pemasangan gas bagi sambungan bumi atau sebagai konduktor keterusan bumi elektrik.

Pemasangan pemasangan gas yang baharu

57. (1) Seseorang yang memasang pemasangan gas baharu hendaklah memastikan bahawa pemasangan gas itu diuji bagi kedapan gas.

(2) Setelah mematuhi subperaturan (1), orang itu hendaklah menjalankan pembersihan dengan menggunakan gas lengai di keseluruhan pemasangan gas untuk mengeluarkan semua udara atau campuran gas yang lain.

(3) Jika pemasangan gas tidak digunakan serta-merta ia hendaklah dikedapkan pada tiap-tiap laluan keluar dengan gegasan yang bersesuaian.

(4) Sesuatu sambungan longgar dalam pemasangan gas yang digunakan dalam prosedur pembersihan dan dikedapkan selepas prosedur pembersihan hendaklah dikedapkan semula dan hendaklah diuji semula bagi hadapan gas.

(5) Selepas penjalanan pemasangan gas, gas yang hendak dibekalkan melalui pemasangan itu hendaklah dihantarkan ke dalam keseluruhan pemasangan gas untuk mengeluarkan semua gas lengai yang ada dalam talian paip gas.

Kerja pada pemasangan gas yang sedia ada

58. (1) Sebelum apa-apa kerja pada pemasangan gas yang sedia ada dijalankan, orang yang bercadang untuk menjalankan kerja itu hendaklah —

- (a) mengemukakan prosedur kerja yang diluluskan oleh orang kompeten kepada Suruhanjaya atau pemegang lesen, mengikut mana-mana yang berkenaan, untuk mendapatkan kelulusan muktamad;
- (b) mendapatkan kebenaran bertulis untuk menjalankan kerja daripada pemilik pemasangan gas;
- (c) mengepung tempat yang terlibat dan menyebabkan beberapa bilangan notis yang munasabah yang mempamerkan perkataan “**KERJA GAS SEDANG DIJALANKAN**” dan “**DILARANG MEROKOK**” diletakkan di kedudukan yang boleh dilihat di dalam kawasan yang dikepung itu;
- (d) mempunyai bilangan yang munasabah pemadam api yang sesuai yang sedia untuk digunakan dalam kawasan kerja;
- (e) mengasingkan bahagian pemasangan gas yang terjejas daripada bahagian yang tidak terjejas; dan
- (f) membersihkan gas daripada bahagian pemasangan gas yang terjejas dan memastikan bahawa tiada gas yang tertinggal dalam pemasangan itu dan kawasan sekitarnya.

(2) Setelah mematuhi subperaturan (1) seseorang yang menjalankan kerja berhubungan dengan pemasangan gas yang sedia ada hendaklah memastikan bahawa —

- (a) kerja itu dijalankan hanya pada pemasangan gas dalam kawasan yang dikepung;
- (b) hanya kakitangan yang diberi kuasa dibenarkan berada di dalam kawasan yang

dikepung;

- (c) kerja itu dijalankan mengikut prosedur kerja yang telah diluluskan; dan
- (d) pekerja disediakan dengan kelengkapan perlindungan peribadi yang perlu.

(3) Setelah kerja dijalankan, orang yang memasang pemasangan gas hendaklah —

- (a) memastikan bahawa pemasangan gas itu diuji bagi hadapan gas;
- (b) membersihkan pemasangan gas yang terjejas dengan menggunakan gas lengai; dan
- (c) memastikan bahawa subperaturan 57(3), (4) dan (5) dipatuhi.

Penandaan talian paip gas untuk pengenpastian

59. (1) Seseorang yang memasang suatu talian paip gas hendaklah menandakan talian paip gas itu mengikut cara yang ditetapkan dalam Rajah 4 Jadual Keempat supaya talian paip gas itu boleh dikenalpasti apabila diperiksa sebagai talian paip gas untuk penghantaran gas.

(2) Orang bertanggungjawab atau wakilnya hendaklah memastikan bahawa talian paip gas itu kekal boleh dikenalpasti selama ia digunakan untuk menghantar gas.

Kewajipan orang bertanggungjawab atau wakilnya jika terdapat kebocoran gas

60. (1) Jika orang bertanggungjawab atau wakilnya mengetahui atau mempunyai alasan untuk mengesyaki bahawa gas bocor ke dalam premis, dia hendaklah dengan segera mengambil segala langkah yang munasabah untuk menyebabkan bekalan gas ditutup di tempat yang perlu untuk mencegah gas bocor lebih lanjut.

(2) Jika gas berterusan bocor ke dalam premis selepas bekalan gas ditutup atau jika terdapat bau gas yang berterusan, orang bertanggungjawab atau wakilnya yang mendapat tahu tentang kebocoran atau bau itu, hendaklah dengan segera memberitahu atau menyebabkan untuk diberitahu Suruhanjaya atau pemegang lesen tentang kebocoran atau bau itu.

Penutupan bekalan gas atas sebab keselamatan

61. (1) Jika bekalan gas ditutup dalam mana-mana premis bagi maksud keselamatan, ia tidak boleh dipulihkan sehingga semua langkah yang perlu telah diambil oleh orang bertanggungjawab atau wakilnya untuk memastikan bahawa gas itu boleh dibekalkan semula tanpa membahayakan orang atau harta.

(2) Kerja pembaikan bekalan gas hendaklah dijalankan oleh orang kompeten atau mana-mana orang lain dengan penyeliaan orang kompeten.

BAHAGIAN IV

PENGENDALIAN

Sambungan bagi Bekalan Gas kepada Pengguna

Kehendak yang hendaklah dipatuhi sebelum penyambungan

62. Tiada gas boleh diambil dari paip utama gas sehingga —
- (a) suatu perjanjian atau perjanjian khas untuk bekalan gas telah dibuat antara pihak-pihak yang berkenaan;
 - (b) pemasangan gas yang disambung kepada paip utama gas telah diperiksa, diuji dan didapati selamat oleh orang kompeten yang berdaftar dengan Suruhanjaya; dan
 - (c) semua perbelanjaan yang kena dibayar di bawah Enakmen atau Peraturan-Peraturan ini berkenaan dengan bekalan gas atau pemasangan gas telah dibayar.

Cagaran

63. (1) Pemegang lesen boleh menghendaki pengguna untuk mendeposit amaun cagaran yang munasabah dalam masa tujuh hari dari tarikh notis tuntutan dikeluarkan oleh pemegang lesen itu, jumlah yang hendaklah mencukupi untuk menampung anggaran caj bekalan gas bagi tempoh tidak melebihi dua bulan dan dua bulan sewa talian paip gas atau pemasangan gas, jika ada, dan amaun cagaran itu boleh diubah dengan kelulusan Suruhanjaya.

(2) Cagaran itu tidak boleh dianggap sebagai bayaran pendahuluan dan tidak melepaskan pengguna daripada mana-mana liabiliti di bawah peraturan 66.

(3) Jika bekalan gas kepada pengguna pemasangan gas telah dipotong disebabkan kegagalan pengguna untuk membuat pembayaran amaun yang sepatutnya yang dinyatakan dalam bil gas, pemegang lesen boleh memotong daripada cagaran jumlah bil itu berserta caj bagi gas yang dibekalkan dan sewa talian paip gas atau pemasangan gas, jika ada, dari tarikh bil itu sehingga tarikh pemotongan pemasangan gas pengguna.

Bayaran balik cagaran

64. (1) Pemegang lesen hendaklah membayar balik kepada pengguna jumlah penuh

wang cagaran yang telah dideposit oleh pengguna mengikut peraturan 63 dengan syarat bahawa —

- (a) pengguna telah mengosongkan premis dan semua caj terakru telah dibayar menurut peraturan 68; atau
- (b) bekalan gas kepada pengguna telah diberhentikan atau dipotong dan semua caj terakru telah dibayar.

(2) Bayaran balik hendaklah dibuat kepada pengguna dalam tempoh dua bulan selepas tarikh pengosongan premis atau tarikh bekalan gas dihentikan atau dipotong.

Mendapatkan caj

65. Pemegang lesen boleh mendapatkan daripada pengguna caj yang terhutang kepadanya berkenaan dengan bekalan gas atau berkenaan dengan bekalan dan pemasangan meter, talian paip gas atau kelengkapan gas.

Fi bekalan gas dan penyambungan semula

66. (1) Fi bagi bekalan gas oleh pemegang lesen hendaklah dikenakan kepada pengguna dan suatu bil hendaklah dihantar kepada pengguna secara bulanan dan hendaklah dibayar dalam masa dua puluh satu hari bekerja dari tarikh invois.

(2) Keingkaran membayar amaun yang dikenakan di bawah subperaturan (1), pemegang lesen boleh memotong bekalan gas tanpa memberi notis selanjutnya.

(3) Pemegang lesen adalah berhak untuk mengenakan fi penyambungan semula sebagaimana yang diluluskan oleh Suruhanjaya, yang hendaklah dibayar terlebih dahulu, bagi penyambungan semula pemasangan gas itu kepada talian paip gas pemegang lesen.

(4) Bil yang disebut di bawah subperaturan (1) hendaklah mengandungi amaun yang dikenakan dan kehendak di bawah subperaturan 68(1) dan (2).

Pengembalian bekalan gas

67. Pemegang lesen hendaklah mengembalikan bekalan gas yang telah dipotong di bawah subperaturan 66(2) dalam tempoh dua hari bekerja dari tarikh syarat-syarat yang berikut telah dipatuhi:

- (a) pengguna telah memperbaiki keingkaran di bawah subperaturan 66(2);
- (b) pengguna telah membayar fi penyambungan semula di bawah subperaturan 66(3); dan

- (c) pengguna telah memberikan cagaran yang dinyatakan dalam subseksyen 20(1) Enakmen dan subperaturan 63(1).

Notis untuk meninggalkan premis dan pembayaran caj terakru

68. (1) Pengguna hendaklah memberikan notis untuk mengosongkan premis dalam tempoh tidak kurang daripada tiga hari bekerja sebelum pengosongan kepada pemegang lesen dalam bentuk yang ditetapkan oleh pemegang lesen itu.

(2) Jika pengguna meninggalkan premis yang dibekalkan dengan gas oleh pemegang lesen tanpa memberi notis di bawah subperaturan (1) dia hendaklah bertanggungjawab untuk membayar semua caj berkenaan dengan bekalan gas ke premis yang terakru sehingga —

- (a) hari bacaan meter dipastikan; atau
- (b) hari penghuni premis yang kemudian meminta pemegang lesen membekalkan gas ke premis itu.

mengikut mana-mana yang berkenaan.

(3) Jika pengguna mengosongkan premis tanpa membayar amaun yang kena dibayar melalui caj berkenaan dengan bekalan gas itu, pemegang lesen boleh menolak untuk membekalkan gas kepada pengguna itu di mana-mana premis yang lain sehingga bayaran penuh dibuat.

(4) Pemegang lesen tidak berhak untuk mendapatkan bayaran amaun yang disebut di bawah subperaturan (3) daripada penghuni premis yang kemudiannya.

(5) Jika pengguna meninggalkan premis tanpa membayar wang yang kena bayar berkenaan dengan bekalan gas oleh pemegang lesen atau berkenaan dengan pembekalan dan pemasangan meter, talian paip gas atau kelengkapan gas dalam tempoh sepuluh hari bekerja dari tarikh tuntutan bertulis oleh pemegang lesen bagi bayaran tersebut, pemegang lesen boleh —

- (a) menghentikan bekalan gas ke premis itu, atau kepada mana-mana premis lain yang diduduki oleh pengguna, dengan cara yang sesuai yang difikirkannya patut; dan
- (b) mendapatkan apa-apa perbelanjaan yang dilakukan di bawah perenggan (a) daripada pengguna.

Kuasa pegawai diberi kuasa untuk memotong bekalan gas dan keengganan untuk menyambung

69. (1) Pegawai diberi kuasa hendaklah dengan segera memotong bekalan gas

apabila mengetahui atau apabila diberitahu bahawa pemasangan gas itu tidak selamat untuk digunakan.

(2) Pegawai diberi kuasa boleh enggan untuk menyambung pemasangan gas atau mana-mana bahagiannya ke paip utama gas jika, pada pendapatnya, pemasangan itu atau mana-mana bahagiannya tidak selamat untuk digunakan atau tidak mematuhi Peraturan-Peraturan ini.

Kuasa pemegang lesen untuk memotong bekalan gas

70. Jika sesuatu pemasangan gas disambung kepada paip utama gas kepunyaan pemegang lesen, atau penggantian, penambahan atau perubahan kepada pemasangan gas dibuat, melanggar dengan Enakmen atau Peraturan-Peraturan ini, pemegang lesen boleh, setelah memberikan notis tidak kurang dari dua puluh empat jam kepada pengguna, memotong bekalan gas daripada pemasangan gas itu.

Pemeriksaan dan Ujian Pemasangan Gas

Kemasukan ke dalam premis untuk memeriksa, dsb., pemasangan gas, dsb.

71. Seseorang yang diberi kuasa oleh pemegang lesen boleh, pada bila-bila masa yang munasabah, dengan mengemukakan dokumen yang disahkan sewajarnya tentang kuasanya, masuk ke dalam premis yang dibekalkan gas oleh pemegang lesen itu atau pemegang lesen yang lain (sama ada keseluruhan atau sebahagiannya) melalui talian paip gas atau pemasangan gas pemegang lesen yang disebut dahulu, bagi maksud yang berikut:

- (a) untuk memeriksa talian paip gas atau pemasangan gas yang dimiliki oleh pemegang lesen;
- (b) untuk memastikan bacaan meter;
- (c) untuk menanggalkan atau memeriksa meter atau untuk memasang meter yang baharu; atau
- (d) dalam keadaan kecemasan.

Kemasukan untuk memotong, dsb., bekalan gas, dsb.

72. Seseorang yang diberi kuasa oleh pemegang lesen boleh, pada bila-bila masa yang munasabah, dengan mengemukakan dokumen yang disahkan sewajarnya mengenai kuasanya, masuk ke dalam premis yang dibekalkan gas oleh pemegang lesen itu atau pemegang lesen yang lain (sama ada keseluruhan atau sebahagiannya) melalui talian paip gas atau pemasangan gas pemegang lesen yang disebut dahulu, bagi maksud memotong bekalan gas atau mengeluarkan gegasan gas, talian paip gas atau meter dalam premis

itu tetapi hendaklah tertakluk kepada syarat yang berikut:

- (a) kemasukan dibuat untuk memotong atau memberhentikan bekalan gas ke premis sebagaimana yang dibenarkan di bawah Enakmen;
- (b) kemasukan dibuat untuk mengeluarkan meter yang berkenaan dengannya suatu kesalahan telah dilakukan di bawah Enakmen atau peraturan-peraturan yang dibuat di bawahnya;
- (c) orang yang menduduki premis tidak lagi menghendaki bekalan gas;
- (d) orang yang masuk untuk menduduki premis yang sebelumnya dibekalkan dengan gas tidak menghendaki bekalan gas itu; atau
- (e) orang yang masuk untuk menduduki premis yang sebelumnya dibekalkan gas melalui meter yang dimiliki oleh pemegang lesen tidak akan menyewa atau meminjam meter itu.

Kemasukan untuk menggantikan, dsb., talian paip gas atau pemasangan gas

73. (1) Seseorang yang diberi kuasa oleh pemegang lesen boleh pada bila-bila masa yang munasabah, dengan mengemukakan dokumen yang disahkan sewajarnya mengenai kuasanya, masuk ke dalam premis selepas memberikan notis tidak kurang dari tiga hari bekerja kepada pengguna atau pengguna atau penghuni premis, atau kepada pemunya premis yang tidak diduduki bagi maksud —

- (a) memasang talian paip gas, gegasan gas, kelengkapan gas atau meter yang baharu sebagai ganti atau tambahan kepada talian paip gas, gegasan gas, kelengkapan gas atau meter yang sedia ada yang telah diletakkan menurut undang-undang; atau
- (b) membaiki atau mengubah talian paip gas atau kelengkapan gas yang sedia ada.

(2) Sekiranya berlaku kecemasan yang timbul daripada kerosakan pada talian paip gas atau pemasangan gas, kemasukan di bawah subperaturan (1) boleh dibuat tanpa memberikan notis.

Kuasa untuk masuk

74. (1) Seseorang yang diberi kuasa oleh pemegang lesen untuk memasuki mana-mana premis hendaklah memastikan bahawa premis itu ditinggalkan dalam keadaan selamat selepas kemasukan.

(2) Pemegang lesen hendaklah membaiki, atau membayar pampasan bagi apa-apa kerosakan yang disebabkan oleh orang yang diberi kuasa sedemikian atau oleh mana-mana orang yang memasuki premis itu bersama dengannya.

(3) Seseorang yang diberi kuasa oleh pemegang lesen untuk memasuki mana-mana premis boleh ditemani oleh mana-mana orang yang sesuai bagi maksud kemasukan itu dibuat.

Memasang meter, menukar kedudukan meter dan kehilangan atau kerosakan meter

75. (1) Bagi maksud-maksud seksyen 23 Enakmen, pemegang lesen hendaklah mengadakan dan memasang meter yang difikirkannya perlu untuk mengukur jumlah gas yang dibekalkan kepada pengguna.

(2) Apabila meter tambahan dipasang oleh pemegang lesen atas permintaan pengguna, pengguna hendaklah membayar caj pada kadar yang diluluskan oleh Suruhanjaya.

(3) Pemegang lesen boleh menukar meter atau kedudukannya dalam premis yang dibekalkan gas olehnya.

(4) Pengguna adalah bertanggungjawab untuk mengganti bayar pemegang lesen bagi kehilangan atau kerosakan meter yang dipasang dalam premisnya.

Bacaan meter

76. (1) Bacaan meter hendaklah menjadi keterangan *prima facie* bagi jumlah gas yang digunakan oleh pengguna.

(2) Walau bagaimanapun, jika —

- (a) bekalan gas yang ditunjukkan oleh meter pada bila-bila masa tidak sama dengan gas yang digunakan; atau
- (b) meter itu tidak menunjukkan penggunaan sebenar disebabkan oleh kecacatan dalam pemasangan,

pemegang lesen boleh mengenakan caj sementara bagi bekalan gas itu.

(3) Jika pemegang lesen tidak dapat membekalkan meter bagi pemasangan gas disebabkan kekurangan bekalan meter, pemegang lesen boleh, dengan kelulusan Suruhanjaya, menetapkan bayaran bulanan bagi bekalan gas.

Ujian meter

77. (1) Pemegang lesen hendaklah menguji meter apabila diminta secara bertulis oleh pengguna dan apabila dibayar fi yang ditentukan oleh pemegang lesen.

(2) Ujian di bawah subperaturan (1) hendaklah dibuat oleh pemegang lesen dengan secepat yang dapat dilaksanakan apabila diterima permintaan dan apabila dibayar fi kepada

pemegang lesen itu dan pengguna boleh hadir semasa ujian itu dijalankan.

(3) Jika —

- (a) meter gas didapati tidak tepat lebih daripada dua peratus; atau
- (b) meter gas didapati merakamkan penggunaan gas sedangkan tiada gas yang mengalir,

fi itu hendaklah dibayar balik dan akaun pengguna hendaklah diselaraskan.

(4) Penyelarasan di bawah subperaturan (3) hendaklah dihadkan kepada bil yang dikenakan bagi bulan sebelum bulan yang dalamnya pengguna meminta ujian pada meter dan kepada akaun pengguna dari tarikh bil terakhir hingga tarikh pengambilan meter untuk diuji tetapi pemegang lesen boleh, jika dianggapnya hal keadaan khas membenarkan sebegitu, membenarkan penyelarasan bil tersebut dibuat sebelum tempoh yang dinyatakan dalam subperaturan ini.

(5) Dalam hal jika pemegang lesen mendapati bahawa meter gas tidak merakamkan kiraan yang betul, akaun pengguna hendaklah diselaraskan sebagaimana dalam subperaturan (4).

BAHAGIAN V

PERAKUAN KEKOMPETENAN DAN PENDAFTARAN

Perakuan Kekompetenan

Orang kompeten hendaklah menjalankan kerja pada talian paip gas, dsb.

78. Tiada seorang pun boleh terlibat dalam atau diambil kerja pada talian paip gas atau pemasangan gas melainkan jika dia memiliki Perakuan Kekompetenan yang dikeluarkan di bawah Peraturan-Peraturan ini atau bekerja di bawah kawalan orang kompeten.

Orang kompeten hendaklah memiliki Perakuan Kekompetenan yang sah

79. Orang kompeten yang disebut dalam Peraturan-Peraturan ini hendaklah memiliki Perakuan Kekompetenan yang sah mengikut kategori yang bersesuaian, dengan atau tanpa sekatan, yang dikeluarkan oleh Suruhanjaya di bawah Peraturan-Peraturan ini.

Perakuan Kekompetenan dan skop kerja orang kompeten

80. (1) Perakuan Kekompetenan sebagai Jurutera Gas, Penyelia Perakuan Kejuruteraan Gas dan Jurugegas Gas Kelas I, Kelas II dan Kelas III, hendaklah ditandatangani oleh Suruhanjaya dan hendaklah sebagaimana yang ditetapkan dalam Borang F dan G Jadual Pertama, mengikut mana-mana yang berkenaan.

(2) Perakuan Kekompetenan hendaklah memberikan hak kepada pemegangnya untuk —

- (a) menjalankan kerja pada talian paip gas atau pemasangan gas dalam mana-mana premis; dan
- (b) menyelia secara sendiri kerja pemasangan gas.

(3) Skop kerja orang kompeten adalah sebagaimana yang ditetapkan dalam Jadual 2 Jadual Kedua.

Keterangan perubahan kesihatan

81. Suruhanjaya boleh menghendaki keterangan perubahan tentang kesihatan fizikal dan mental, yang diperakui oleh pegawai perubahan yang berdaftar, yang hendaklah dikemukakan oleh seseorang sebelum Perakuan Kekompetenan dikeluarkan atau sebelum pendaftaran atau pembaharuan pendaftaran dibuat.

Kuasa Suruhanjaya untuk mengubahsuai, menggantung atau membatalkan Perakuan Kekompetenan

82. Suruhanjaya boleh, jika difikirkannya perlu, mengubahsuai, menggantung atau membatalkan Perakuan Kekompetenan yang dikeluarkan di bawah Peraturan-Peraturan ini jika pemegang Perakuan mendapatkan Perakuan tersebut dengan membuat atau menyebabkan dibuat pengisytiharan, pemerakuan atau representasi yang palsu atau fraud, sama ada secara bertulis atau sebaliknya.

Pengubahsuaian, penggantungan atau pembatalan Perakuan Kekompetenan

83. (1) Walau apapun peraturan 82, Suruhanjaya boleh, mengikut budi bicaranya, mengubahsuai, menggantung atau membatalkan Perakuan Kekompetenan yang dikeluarkan di bawah Peraturan-Peraturan ini dalam kes salah laku yang serius oleh Pemegang Perakuan Kekompetenan atau jika kesalahan telah dilakukan di bawah Enakmen atau Peraturan-Peraturan ini.

(2) Bagi maksud subperaturan (1), "salah laku yang serius" ertinya satu daripada yang berikut atau lebih:

- (a) tidur semasa bertugas;
- (b) menyebabkan kerosakan kepada kelengkapan kerana pengendalian tidak cermat;
- (c) menyebabkan bahaya kepada nyawa kerana pengendalian tidak cermat;
- (d) menyebabkan kerosakan kepada kelengkapan kerana abai menggunakan peranti keselamatan yang disediakan;
- (e) menyebabkan bahaya kepada nyawa kerana abai menggunakan peranti keselamatan yang disediakan;
- (f) berada di bawah pengaruh alkohol atau dadah atau kedua-duanya sekali semasa bertugas;
- (g) membuat atau menyebabkan dibuat pengisytiharan, pemerakuan atau representasi palsu atau fraud, secara bertulis atau selainnya; dan
- (h) gagal untuk menjalankan dengan tekun tugas yang ditetapkan dalam Peraturan-Peraturan ini.

(3) Apabila pegawai diberi kuasa mempunyai sebab untuk mempercayai bahawa orang yang memegang Perakuan Kekompetenan telah melakukan kesalahan di bawah Enakmen atau Peraturan-Peraturan ini atau salah laku yang serius di bawah Peraturan-Peraturan ini dan tidak lagi layak untuk memegang Perakuan Kekompetenan, dia hendaklah dengan serta-merta menggantung Perakuan itu dan hendaklah merujuk perkara itu kepada Suruhanjaya dalam masa tujuh hari dari tarikh penggantungan.

(4) Apabila diterima perkara yang dirujuk kepadanya di bawah subperaturan (3), Suruhanjaya hendaklah, dalam masa tujuh hari, melantik Jawatankuasa yang terdiri daripada Pengerusi sebagai wakilnya dan dua orang pegawai diberi kuasa yang lain hendaklah dicalonkan oleh Suruhanjaya untuk menyiasat kesalahan yang dipertuduhkan atau salah laku yang dirujuk oleh pegawai diberi kuasa.

(5) Pesalah yang dituduh hendaklah diberikan peluang untuk membela diri terhadap kesalahan yang dipertuduhkan atau salah laku itu di hadapan Jawatankuasa.

(6) Jawatankuasa itu hendaklah, dalam masa empat belas hari, mengemukakan dapatan dan syornya kepada Suruhanjaya yang hendaklah memutuskan sama ada untuk mengubahsuai atau menggantung bagi apa-apa tempoh atau membatalkan Perakuan Kekompetenan.

(7) Seseorang yang terkilan dengan keputusan Suruhanjaya di bawah subperaturan (6) boleh memohon kepada Menteri untuk dipertimbangkan semula perkara tersebut.

(8) Permohonan di bawah subperaturan (7) hendaklah dibuat secara bertulis dalam tempoh dua puluh satu hari dari tarikh keputusan Suruhanjaya dan hendaklah mengandungi alasan kekilanan itu.

(9) Keputusan Menteri atas perkara yang dirujuk kepadanya di bawah subperaturan (7) adalah muktamad.

Seseorang tidak dibenarkan bekerja, dsb., jika Perakuan Kekompetenan digantung atau dibatalkan

84. Seseorang yang, Perakuan Kekompetenannya telah digantung atau dibatalkan, mengikut mana-mana yang berkenaan, tidak boleh, dalam tempoh penggantungan atau setelah pembatalan, membuat apa-apa kerja atau tindakan sebagaimana yang pemegang Perakuan Kekompetenan dibenarkan untuk membuat.

Kehilangan atau kerosakan Perakuan Kekompetenan

85. (1) Jika Perakuan Kekompetenan yang dikeluarkan oleh Suruhanjaya hilang dicuri, musnah, rosak atau cacat, suatu penggantian Perakuan itu boleh dikeluarkan oleh Suruhanjaya apabila dikemukakan akuan berkanun oleh pemegang bahawa salinan asal Perakuan telah hilang, dicuri atau musnah atau apabila diserahkan balik salinan asal Perakuan yang rosak atau cacat itu.

(2) Fi bagi penggantian Perakuan Kekompetenan adalah sebagaimana yang ditetapkan dalam Bahagian II Jadual Ketiga.

*Pendaftaran Orang Kompeten***Pendaftaran orang kompeten**

86. (1) Seseorang yang memegang Perakuan Kekompetenan dan menjalankan kerja atau apa-apa tindakan berhubungan dengan Perakuan itu hendaklah mendaftar dengan Suruhanjaya, mengikut cara yang ditentukan oleh Suruhanjaya.

(2) Pendaftaran di bawah subperaturan (1) adalah sah selama tempoh dua belas bulan dan hendaklah diperbaharui semula secara tahunan tertakluk kepada pembayaran fi yang ditetapkan dalam Bahagian II Jadual Ketiga.

(3) Seseorang yang memegang Perakuan Kekompetenan tidak boleh membuat apa-apa kerja atau tindakan sebagaimana yang pemegang Perakuan Kekompetenan dibenarkan untuk membuat jika umurnya melebihi 65 tahun.

(4) Walau apa pun subperaturan (3), had umur seseorang boleh dikecualikan atas dasar tahun ke tahun mengikut budi bicara Suruhanjaya yang boleh menghendaki keterangan perubahan kesihatan orang itu yang hendaklah diperakui oleh pengamal perubahan berdaftar.

Panel Pemeriksa

87. (1) Bagi maksud Bahagian ini, maka hendaklah dilantik suatu Panel Pemeriksa (“Panel”) yang terdiri daripada Pengerusi, Timbalan Pengerusi dan orang yang dilantik di bawah peraturan 88.

(2) Panel hendaklah menjalankan peperiksaan yang disebut dalam peraturan 89 dan boleh mengesyorkan kepada Suruhanjaya pengeluaran Perakuan Kekompetenan kepada calon-calon yang berjaya dalam peperiksaan itu.

(3) Apa-apa perkara yang dirujuk kepada Panel hendaklah dipertimbangkan dan diputuskan oleh Pengerusi dan sekurang-kurangnya seorang anggota Panel.

(4) Walau apapun subperaturan (1), (2) atau (3) Pengerusi boleh membenarkan seorang anggota Panel untuk menjalankan peperiksaan Jurugegas Gas.

Pelantikan anggota Panel

88. (1) Suruhanjaya hendaklah melantik mana-mana anggota Suruhanjaya sebagai Pengerusi Panel.

(2) Pengerusi Panel hendaklah melantik —

(a) seorang pegawai diberi kuasa sebagai Timbalan Pengerusi; dan

(b) sekurang-kurangnya dua orang pegawai diberi kuasa, untuk menjadi anggota Panel.

(3) Suruhanjaya boleh melantik seorang jurutera kanan daripada sebuah Jabatan Kerajaan yang berkaitan untuk menjadi anggota Panel.

(4) Anggota Panel hendaklah memegang jawatan bagi tempoh yang akan ditentukan oleh Suruhanjaya.

Peperiksaan

89. (1) Panel hendaklah menjalankan peperiksaan berikut:

(a) peperiksaan Jurutera Gas;

(b) peperiksaan Penyelia Kejuruteraan Gas;

(c) peperiksaan Jurugegas Gas Kelas I;

- (d) peperiksaan Jurugegas Gas Kelas II; dan
- (e) peperiksaan Jurugegas Gas Kelas III.

(2) Perakuan Kekompetenan yang diberikan kepada calon yang berjaya dalam peperiksaan dalam subperaturan (1) hendaklah dalam Borang F dan G yang ditetapkan dalam Jadual Pertama.

(3) Perakuan Kekompetenan hendaklah kekal sah sehingga digantung atau dibatalkan di bawah Enakmen atau Peraturan-Peraturan ini.

(4) Pemegang Perakuan Kekompetenan hendaklah menyerahkan balik Perakuan itu kepada Suruhanjaya bagi pembatalan apabila dikeluarkan Perakuan Kekompetenan yang lebih tinggi grednya bagi kategori kerja yang sama.

Penjalanan peperiksaan

90. Sesuatu peperiksaan hendaklah dijalankan mengikut arahan yang diberikan oleh Suruhanjaya.

Fi peperiksaan bagi Perakuan Kekompetenan

91. Fi bagi memproses permohonan untuk peperiksaan dan fi bagi peperiksaan bagi Perakuan Kekompetenan hendaklah sebagaimana yang ditetapkan dalam Bahagian II Jadual Ketiga.

Permohonan untuk menduduki peperiksaan

92. (1) Apa-apa permohonan untuk menduduki peperiksaan hendaklah dibuat secara bertulis dan mengikut cara yang ditetapkan oleh Panel.

(2) Permohonan di bawah subperaturan (1) hendaklah dipertimbangkan oleh Panel yang hendaklah memutuskan sama ada pemohon layak untuk menduduki peperiksaan itu atau tidak dan Panel hendaklah memberitahu pemohon tentang keputusannya.

Kegagalan dalam peperiksaan

93. Jika mana-mana calon gagal dalam peperiksaan, Panel boleh, menurut budi bicaranya, enggan memberikan kebenaran kepada calon itu untuk menduduki peperiksaan itu sekali lagi sehingga habis tempoh tidak melebihi enam bulan sebagaimana yang Panel fikirkan sesuai.

*Perakuan Kekompetenan sebagai Jurutera Gas dan Penyelia
Kejuruteraan Gas*

Kelayakan untuk menjadi Jurutera Gas

94. (1) Bagi difikirkan layak untuk menduduki peperiksaan bagi Perakuan Kekompetenan sebagai Jurutera Gas, seseorang itu hendaklah memuaskan hati Panel bahawa dia telah mematuhi syarat yang berikut:

- (a) bahawa dia ialah warganegara Malaysia;
- (b) bahawa dia memegang ijazah atau kelulusan yang setaraf dengan ijazah dalam kejuruteraan gas, mekanikal, awam, kimia, petroleum, bahan api, elektrik, perlombongan, industri atau pengeluaran daripada universiti atau institusi yang diiktiraf atau apa-apa ijazah kejuruteraan yang diiktiraf oleh Suruhanjaya;
- (c) bahawa dia ialah Jurutera Profesional yang berdaftar dengan Lembaga Jurutera di bawah Akta Pendaftaran Jurutera 1967;
- (d) bahawa dia memiliki tidak kurang dari dua tahun pengalaman bekerja dalam kerja talian paip gas atau pemasangan gas;
- (e) bahawa dia boleh bertutur dan menulis dalam bahasa kebangsaan; dan
- (f) apa-apa syarat lain yang Panel fikirkan perlu.

(2) Sebelum Perakuan Kekompetenan sebagai Jurutera Gas dikeluarkan kepada seseorang, dia hendaklah memuaskan hati Panel —

- (a) bahawa dia mempunyai pengetahuan yang mencukupi tentang amalan kejuruteraan gas termasuklah prinsip pengendalian kelengkapan yang digunakan untuk pengeluaran, penghantaran, pengagihan, penggunaan, pemeteran dan penyenggaraan talian paip gas atau pemasangan gas; dan
- (b) bahawa dia mempunyai pengetahuan yang mencukupi tentang Enakmen dan peraturan-peraturan yang dibuat di bawahnya.

(3) Peperiksaan bagi Perakuan Kekompetenan sebagai Jurutera Gas hendaklah berdasarkan kepada sukatan yang akan ditentukan oleh Panel dan hendaklah sebahagiannya secara jawapan bertulis kepada soalan yang disediakan dan sebahagiannya secara peperiksaan lisan.

(4) Walau apapun subperaturan (1) atau (3), Panel boleh, mengikut budi bicaranya, mengecualikan seseorang daripada mana-mana atau kesemua kehendak yang perlu bagi peperiksaan.

Kelayakan untuk menjadi Penyelia Kejuruteraan Gas

95. (1) Bagi difikirkan layak untuk menduduki peperiksaan bagi Perakuan Kekompetenan sebagai Penyelia Kejuruteraan Gas, seseorang hendaklah memuaskan hati Panel bahawa dia telah mematuhi syarat yang berikut:

- (a) bahawa dia ialah warganegara Malaysia;
- (b) bahawa dia memiliki ijazah atau diploma dalam kejuruteraan gas, mekanikal, awam, kimia, petroleum, bahan api, elektrik, perlombongan, industri atau pengeluaran daripada universiti atau institusi yang diiktiraf atau apa-apa ijazah atau diploma kejuruteraan yang diiktiraf oleh Suruhanjaya;
- (c) bahawa dia memiliki tidak kurang daripada dua tahun pengalaman bekerja dalam kerja talian paip gas atau pemasangan gas;
- (d) bahawa dia boleh bertutur dan menulis dalam bahasa kebangsaan; dan
- (e) apa-apa syarat lain yang Panel fikirkan perlu.

(2) Sebelum Perakuan Kekompetenan sebagai Penyelia Kejuruteraan Gas dikeluarkan kepada seseorang, dia hendaklah memuaskan hati Panel bahawa —

- (a) dia mempunyai pengetahuan yang mencukupi mengenai amalan kejuruteraan gas, termasuklah prinsip pengendalian kelengkapan yang digunakan untuk pengeluaran, penghantaran, pengagihan, penggunaan, pemeteran dan penyenggaraan talian paip gas atau pemasangan gas; dan
- (b) dia mempunyai pengetahuan yang mencukupi tentang Enakmen dan peraturan-peraturan yang dibuat di bawahnya.

(3) Peperiksaan bagi Perakuan Kekompetenan sebagai Penyelia Kejuruteraan Gas hendaklah berdasarkan kepada sukatan yang ditentukan oleh Panel dan hendaklah sebahagiannya secara jawapan bertulis kepada soalan yang disediakan dan sebahagiannya secara peperiksaan lisan.

(4) Peperiksaan bagi Perakuan Kekompetenan sebagai Penyelia Kejuruteraan Gas yang disebut dalam subperaturan (3) hendaklah dijalankan oleh Panel.

(5) Walau apapun subperaturan (1) atau (3), Panel boleh, mengikut budi bicaranya, mengecualikan seseorang daripada mana-mana atau semua syarat yang perlu bagi peperiksaan.

Kelayakan untuk menjadi Jurugegas Gas

96. (1) Bagi difikirkan layak untuk menduduki peperiksaan bagi Perakuan Kekompetenan sebagai Jurugegas Gas Kelas III, seseorang itu hendaklah memuaskan hati Panel bahawa dia telah mematuhi syarat yang berikut:

- (a) bahawa dia ialah warganegara Malaysia;
- (b) bahawa dia berumur tidak kurang daripada 18 tahun;
- (c) bahawa dia mempunyai kelulusan pendidikan yang sesuai yang ditentukan oleh Panel;
- (d) bahawa dia mempunyai tidak kurang daripada satu tahun pengalaman bekerja dengan talian paip gas atau kerja pemasangan gas dengan Kontraktor Gas atau di institusi akademik yang diiktiraf atau Jabatan Kerajaan atau agensi;
- (e) bahawa dia boleh bertutur dan menulis dalam bahasa kebangsaan; dan
- (f) apa-apa syarat lain yang Panel fikirkan perlu.

(2) Seseorang yang memohon untuk menduduki peperiksaan sebagai Jurugegas Gas Kelas II hendaklah memenuhi syarat yang berikut:

- (a) dia ialah pemegang Perakuan Kekompetenan sebagai Jurugegas Gas Kelas III atau mana-mana Perakuan Kekompetenan yang setaraf; dan
- (b) dia mempunyai pengalaman bekerja sebagai pembantu kepada Jurutera Gas, Penyelia Kejuruteraan Gas atau Jurugegas Gas Kelas I atau Kelas II dengan menyenggara, mengendali atau mengawal talian paip gas atau pemasangan gas selama tempoh dua tahun semasa memegang Perakuan yang dinyatakan dalam perenggan (a).

(3) Seseorang yang memohon untuk menduduki peperiksaan sebagai Jurugegas Gas Kelas I hendaklah memenuhi syarat yang berikut:

- (a) dia ialah pemegang Perakuan Kekompetenan sebagai Jurugegas Kelas II atau mana-mana Perakuan Kekompetenan yang setaraf; dan
- (b) dia mempunyai pengalaman bekerja sebagai pembantu kepada Jurutera Gas, Penyelia Kejuruteraan Gas atau Jurugegas Gas Kelas I atau Kelas II dengan menyenggara, mengendali atau mengawal talian paip gas atau pemasangan gas selama tempoh satu tahun semasa memegang Perakuan yang disebut dalam perenggan (a).

(4) Sebelum Perakuan Kekompetenan sebagai Jurugegas Gas mana-mana kelas dikeluarkan kepada mana-mana orang, dia hendaklah memuaskan hati Panel —

- (a) bahawa dia mempunyai pengetahuan yang mencukupi dan kemahiran praktikal dalam kerja talian paip gas atau pemasangan gas; dan
- (b) bahawa dia mempunyai pengetahuan yang mencukupi tentang Enakmen dan peraturan-peraturan yang dibuat dibawahnya.

(5) Peperiksaan bagi Perakuan Kekompetenan sebagai Jurugegas Gas hendaklah berdasarkan kepada sukatan yang akan ditentukan oleh Panel dan hendaklah sebahagiannya secara jawapan bertulis kepada soalan yang disediakan dan sebahagiannya secara peperiksaan lisan dan boleh termasuk ujian praktikal yang Panel fikirkan perlu.

(6) Walau apapun subperaturan (1) atau (5), Panel boleh, mengikut budi bicaranya, mengecualikan seseorang daripada mana-mana atau kesemua kehendak yang diperlukan untuk peperiksaan itu.

Pengeluaran, sekatan atau pengendorsan Perakuan Kekompetenan oleh Panel

97. Panel boleh mengikut budi bicaranya —

- (a) mengeluarkan Perakuan Kekompetenan sebagai Jurugegas Gas kepada mana-mana orang yang telah lulus peperiksaan di bawah peraturan 96;
- (b) menyekat penggunaan Perakuan Kekompetenan kepada jenis, kelas, tempoh atau lokasi pemasangan;
- (c) mengendors Perakuan Kekompetenan untuk membenarkan pemegang untuk menguji dan mengesahkan pemasangan gas dengan syarat bahawa dia telah menunjukkan pengetahuan dan pengalaman yang mencukupi dalam menjalankan kerja tersebut sehingga Panel berpuas hati;
- (d) mengenakan apa-apa pengendorsan lain pada Perakuan Kekompetenan yang dikeluarkan di bawah Peraturan-Peraturan ini yang Panel fikirkan perlu; dan
- (e) mengenakan fi bagi memotong apa-apa sekatan atau pengendorsan Perakuan Kekompetenan yang ditetapkan dalam Bahagian II Jadual Ketiga.

Pendaftaran sementara orang asing

98. (1) Tertakluk kepada Peraturan-Peraturan ini dan syarat-syarat yang Panel fikirkan sesuai untuk dikenakan, Panel boleh, apabila dibayar fi yang ditetapkan dalam Bahagian II Jadual Ketiga, mengeluarkan Perakuan Kekompetenan sementara kepada orang asing.

(2) Orang asing boleh dipertimbangkan bagi pengeluaran Perakuan Kekompetenan sementara jika dia memuaskan hati Panel —

- (a) bahawa dia memiliki kelulusan dan kemahiran yang diperlukan yang diiktiraf bagi amalan kejuruteraan gas di negara yang dia biasa mengamalkannya;
- (b) bahawa dia memiliki kepakaran yang diperlukan dan kehadirannya secara fizikal diperlukan di Malaysia; dan
- (c) bahawa dia mempunyai permit kerja yang diperlukan yang dikeluarkan oleh pihak berkuasa yang berkaitan.

(3) Walau apapun subperaturan (2), sebelum seseorang boleh dipertimbangkan bagi maksud pendaftaran sementara sebagai Jurutera Gas, dia hendaklah berdaftar secara sementara sebagai Jurutera Profesional dengan Lembaga Jurutera di bawah Akta Pendaftaran Jurutera 1967.

(4) Suruhanjaya boleh mengeluarkan Perakuan Kekompetenan sementara selama tempoh tidak melebihi dua belas bulan.

(5) Orang asing yang Perakuan Kekompetenannya telah habis tempoh boleh memohon bagi pembaharuan tertakluk kepada peruntukan Peraturan-Peraturan ini dan Suruhanjaya boleh memperbaharui Perakuan itu jika difikirkannya patut.

(6) Bagi maksud Peraturan-Peraturan ini, "orang asing" ertinya orang yang bukan warganegara atau pemastautin tetap di Malaysia.

Pengendorsan Perakuan Kekompetenan yang setaraf oleh Panel

99. (1) Panel boleh, mengikut budi bicaranya, mengecualikan daripada keseluruhan atau sebahagian daripada peperiksaan, mana mana calon yang adalah pemastautin di Malaysia dan yang memegang Perakuan Kekompetenan yang, pada pendapat Panel, setaraf dengan Perakuan berkaitan yang dikeluarkan di bawah Peraturan-Peraturan ini.

(2) Orang di bawah subperaturan (1) boleh disyorkan untuk dikeluarkan kepadanya Perakuan Kekompetenan yang sesuai apabila dibayar fi yang ditetapkan dalam Bahagian II Jadual Ketiga.

(3) Panel boleh, mengikut budi bicaranya, mengecualikan calon yang adalah pemastautin di Malaysia daripada peperiksaan bagi Perakuan Kekompetenan Jurutera Gas jika —

- (a) dia ialah pemegang Perakuan Kekompetenan yang, pada pendapat Panel, setaraf dengan Perakuan yang berkaitan yang dikeluarkan di bawah Peraturan-Peraturan ini; dan
- (b) dia boleh mematuhi syarat-syarat yang dinyatakan dalam subperaturan 94(2).

(4) Suruhanjaya hendaklah, setelah dibayar fi yang ditetapkan, memberikan Perakuan Kekompetenan yang berkaitan kepada calon yang dikecualikan daripada peperiksaan di bawah subperaturan (2).

Pendaftaran Kontraktor Gas

Kontraktor Gas

100. (1) Tiada seorang pun boleh melakukan atau menjalankan apa-apa kerja berkenaan dengan pemasangan, pembinaan, pengujian, penjalanan, penentukuran, penyenggaraan, pembaikan atau pengendalian talian paip gas atau pemasangan gas atau sebahagian daripadanya melainkan jika dia memegang Perakuan Pendaftaran sebagai Kontraktor Gas yang sah yang dikeluarkan di bawah Peraturan-Peraturan ini.

(2) Perakuan Pendaftaran sebagai Kontraktor Gas hendaklah sebagaimana yang ditetapkan dalam Borang H Jadual Pertama dan hendaklah sah selama tempoh dua belas bulan dari tarikh pengeluaran atau pembaharuannya.

Pengelasan Kontraktor Gas dan skop kerja

101. (1) Kontraktor Gas yang berdaftar di bawah Peraturan-Peraturan ini hendaklah dikelaskan seperti berikut:

- (a) Kontraktor Gas Kelas A;
- (b) Kontraktor Gas Kelas B;
- (c) Kontraktor Gas Kelas C; atau
- (d) Kontraktor Gas Kelas D.

(2) Skop kerja bagi pelbagai kelas Kontraktor Gas adalah sebagaimana yang ditetapkan dalam Jadual 3 Jadual Kedua.

Kontraktor Gas Kelas A

102. (1) Kontraktor Gas Kelas A hendaklah mengambil kerja sekurang-kurangnya seorang Jurutera Gas atau Penyelia Kejuruteraan Gas dan seorang Jurugegas Gas Kelas I yang diambil bekerja sepenuh masa oleh Kontraktor Gas itu.

(2) Kontraktor Gas Kelas A boleh menjalankan kerja mereka bentuk, memasang, mengubahsuai, menguji, menjalankan dan menyenggara kelas-kelas pemasangan gas yang ditetapkan dalam Jadual 3 Jadual Kedua.

(3) Apa-apa kerja yang dilakukan oleh Kontraktor Gas Kelas A hendaklah mengikut kekompetenan orang kompeten yang diambil kerja.

(4) Skop kerja orang kompeten yang diambil kerja oleh Kontraktor Gas Kelas A adalah sebagaimana yang ditetapkan dalam Jadual 2 Jadual Kedua.

Kontraktor Gas Kelas B

103. (1) Kontraktor Gas Kelas B hendaklah mengambil kerja sekurang-kurangnya seorang Jurugegas Gas Kelas I yang diambil kerja sepenuh masa oleh Kontraktor Gas itu.

(2) Kontraktor Gas Kelas B boleh menjalankan kerja mereka bentuk, memasang, mengubahsuai, menguji, menjalankan dan menyenggara pemasangan gas dalam kelas yang ditetapkan dalam Jadual 3 Jadual Kedua.

(3) Apa-apa kerja yang dilakukan oleh Kontraktor Gas Kelas B hendaklah mengikut kekompetenan orang kompeten yang diambil kerja.

(4) Skop kerja orang kompeten yang diambil kerja oleh Kontraktor Gas Kelas B adalah sebagaimana yang ditetapkan dalam Jadual 2 Jadual Kedua.

Kontraktor Gas Kelas C

104. (1) Kontraktor Gas Kelas C hendaklah mengambil kerja sekurang-kurangnya seorang Jurugegas Gas Kelas II yang diambil kerja sepenuh masa oleh Kontraktor Gas itu.

(2) Kontraktor Gas Kelas C boleh menjalankan kerja mereka bentuk, memasang, mengubahsuai, menguji, menjalankan dan menyenggara pemasangan gas dalam kelas yang ditetapkan dalam Jadual 3 Jadual Kedua.

(3) Apa-apa kerja yang dilakukan oleh Kontraktor Gas Kelas C hendaklah mengikut kekompetenan orang kompeten yang diambil kerja.

(4) Skop kerja orang kompeten yang diambil kerja oleh Kontraktor Gas Kelas C adalah sebagaimana yang ditetapkan dalam Jadual 2 Jadual Kedua.

Kontraktor Gas Kelas D

105. (1) Kontraktor Gas Kelas D hendaklah mengambil kerja sekurang-kurangnya seorang Jurugegas Gas Kelas III yang diambil kerja sepenuh masa oleh Kontraktor Gas itu.

(2) Kontraktor Gas Kelas D boleh menyenggara dan membaiki pemasangan gas Kelas III yang ditetapkan dalam Jadual 3 Jadual Kedua.

(3) Apa-apa kerja yang dilakukan oleh Kontraktor Gas Kelas D hendaklah mengikut kekompetenan orang kompeten yang diambil kerja.

(4) Skop kerja orang kompeten yang diambil kerja oleh Kontraktor Gas Kelas D adalah ditetapkan dalam Jadual 2 Jadual Kedua.

Kehendak bagi pendaftaran sebagai Kontraktor Gas

106. Tiada Perakuan Pendaftaran sebagai Kontraktor Gas boleh dikeluarkan atau diperbaharui melainkan jika Suruhanjaya berpuas hati bahawa —

- (a) orang itu telah mendaftarkan perniagaannya dengan Pendaftar Perniagaan atau Pendaftar Syarikat, mengikut mana-mana yang berkenaan;
- (b) orang itu mengambil kerja, secara sepenuh masa, orang kompeten yang dinyatakan dalam subperaturan 102(1), 103(1), 104(1) dan 105(1) yang ditetapkan dalam Jadual 4 Jadual Kedua.
- (c) orang itu mempunyai perlindungan insurans untuk pekerjaanya di bawah Akta Keselamatan Sosial Pekerja 1969; dan
- (d) orang itu mempunyai kelengkapan yang sesuai, kelengkapan pengujian dan peralatan yang berkaitan dengan kerjanya sebagaimana yang ditentukan oleh Suruhanjaya.

Maklumat yang dikehendaki bagi pendaftaran sebagai Kontraktor Gas

107. Sebelum mengeluarkan atau membaharui Perakuan Pendaftaran sebagai Kontraktor Gas, Suruhanjaya hendaklah menghendaki orang itu untuk mengemukakan maklumat yang berikut:

- (a) nama dan alamat semua rakan kongsi dalam hal perkongsian berdaftar, dan semua pengarah, pengurus dan pemegang saham dalam hal syarikat berdaftar;
- (b) premis yang disewa atau dimiliki bagi menjalankan perniagaan; dan
- (c) apa-apa maklumat lain yang Suruhanjaya fikirkan perlu.

Fi bagi Perakuan Pendaftaran sebagai Kontraktor Gas

108. Suatu fi hendaklah dibayar bagi Perakuan Pendaftaran sebagai Kontraktor Gas dan pembaharuannya pada kadar yang ditetapkan dalam Bahagian II Jadual Ketiga.

Pembaharuan Perakuan Pendaftaran

109. Pembaharuan Perakuan Pendaftaran sebagai Kontraktor Gas hendaklah dibuat tidak kurang daripada dua bulan sebelum tarikh tamat tempoh Perakuan itu.

Pindah milik Perakuan Pendaftaran

110. (1) Tiada Perakuan Pendaftaran boleh dipindahmilik oleh pemegang Perakuan melainkan jika dengan kebenaran bertulis Suruhanjaya.

(2) Pemegang Perakuan Pendaftaran hendaklah mendapatkan kebenaran daripada Suruhanjaya secara bertulis tentang apa-apa pertukaran nama atau alamat yang berkaitan dengan perniagaan dan Perakuan itu hendaklah dipinda atau diganti sewajarnya secara percuma.

Pembatalan Perakuan Pendaftaran

111. (1) Suruhanjaya boleh membatalkan Perakuan Pendaftaran Kontraktor Gas jika —

- (a) pemegang Perakuan itu berhenti menjalankan perniagaan yang berkenaan dengannya dia didaftarkan;
- (b) pemegang Perakuan itu telah dihukum bankrap;
- (c) syarikat itu dilikuidasi; atau
- (d) pemegang Perakuan itu atau pekerja atau ejennya melanggar atau tidak mematuhi Enakmen atau Peraturan-Peraturan ini.

(2) Jika Perakuan Pendaftaran dibatalkan oleh Suruhanjaya menurut subperaturan (1), Perakuan itu hendaklah dikembalikan kepada Suruhanjaya oleh orang yang kepadanya Perakuan itu dikeluarkan dalam tempoh empat belas hari dari tarikh pemberitahuan bertulis tentang pembatalan itu.

Penggantian Perakuan Pendaftaran Kontraktor Gas

112. (1) Jika Perakuan Pendaftaran Kontraktor Gas yang dikeluarkan oleh Suruhanjaya hilang, dicuri, termusnah, lusuh, atau rosak, suatu Perakuan gantian boleh dikeluarkan oleh Suruhanjaya apabila suatu akuan berkanun bahawa salinan asal Perakuan tersebut telah hilang, dicuri ataupun termusnah dikemukakan oleh pemegang atau apabila salinan asal Perakuan yang lusuh atau rosak itu diserahkan balik.

(2) Fi bagi perakuan gantian yang dikeluarkan di bawah subperaturan (1) adalah sebagaimana yang ditetapkan dalam Bahagian II Jadual Ketiga.

Pemotongan dan pemasukan semula nama Kontraktor Gas

113. (1) Nama dan butir lain orang yang didaftarkan sebagai Kontraktor Gas hendaklah dipotong daripada Daftar jika —

- (a) orang itu tidak memperbaharui pendaftarannya pada tarikh tamat tempoh; atau
- (b) pendaftarannya telah dibatalkan di bawah Peraturan-Peraturan ini.

(2) Seseorang yang namanya telah dipotong daripada Daftar di bawah subperaturan (1) boleh merayu dalam tempoh tiga puluh hari dari tarikh pemotongan namanya daripada Daftar bagi memasukan semula namanya dan Suruhanjaya boleh, apabila diterima bukti atau sebab yang memuaskan bagi memasukan semula nama, mendaftarkannya kembali.

(3) Seseorang yang terkilan dengan keputusan Suruhanjaya untuk tidak memasukkan semula namanya boleh memohon kepada Menteri untuk pertimbangan semula perkara itu.

(4) Permohonan di bawah subperaturan (3) hendaklah dibuat secara bertulis dalam tempoh dua puluh satu hari dari tarikh keputusan Suruhanjaya terhadap pemasukan semula nama dan hendaklah mengandungi alasan kekilanannya.

(5) Keputusan Menteri mengenai perkara yang dirujuk kepadanya di bawah subperaturan (3) adalah muktamad.

(6) Apabila dimasukkan semula nama, fi yang ditetapkan dalam Bahagian II Jadual Ketiga hendaklah dibayar oleh orang yang disebut dalam subperaturan (2) dan pendaftaran itu hendaklah sah selama tempoh dua belas bulan dari tarikh tamat tempoh pendaftaran.

Gegasan Gas, Perkakas Gas dan Kelengkapan Gas

Perakuan Kelulusan bagi pemasang, pengilang atau pengimport gegasan gas, perkakas gas dan kelengkapan gas

114. (1) Tiada seorang pun boleh memasang atau mengilang, atau mengimport gegasan gas, perkakas gas atau kelengkapan gas tanpa mendapat kelulusan Suruhanjaya.

(2) Perakuan Kelulusan untuk memasang atau mengilang, atau mengimport gegasan gas, perkakas gas atau kelengkapan gas hendaklah sebagaimana yang ditetapkan masing-masingnya dalam Borang I dan J Jadual Pertama.

(3) Perakuan Kelulusan di bawah subperaturan (2) hendaklah sah selama tempoh dua belas bulan dari tarikh yang dinyatakan dalam Perakuan itu dan boleh diperbaharui tidak lewat daripada dua bulan sebelum tarikh tamat tempohnya.

Ujian dan pemerakuan bagi gegasan gas, perkakas gas atau kelengkapan gas, sebelum pemasangan, dsb.

115. (1) Tiada gegasan gas, perkakas gas atau kelengkapan gas boleh dipasang, dikilang, diimport, dijual atau digunakan melainkan jika ia telah diuji dan diperakui dan diluluskan oleh Kerajaan atau ejennya atau mana-mana orang yang ditauliahkan oleh Kerajaan.

(2) Perakuan Kelulusan bagi gegasan gas, perkakas gas atau kelengkapan gas hendaklah sebagaimana yang ditetapkan dalam Borang K Jadual Pertama.

(3) Perakuan Kelulusan di bawah subperaturan (2) hendaklah sah selama tempoh dua belas bulan dari tarikh yang dinyatakan dalam Perakuan itu dan boleh diperbaharui tidak lewat daripada dua bulan sebelum tarikh tamat tempohnya.

Fi bagi Perakuan Kelulusan

116. (1) Fi hendaklah dibayar bagi pengeluaran dan pembaharuan Perakuan Kelulusan yang disebut dalam subperaturan 114(2) dan 115(2) pada kadar yang ditetapkan dalam Bahagian II Jadual Ketiga.

(2) Jika Perakuan Kelulusan yang dikeluarkan oleh Suruhanjaya hilang, dicuri, termusnah, lusuh, atau rosak, suatu Perakuan gantian boleh dikeluarkan oleh Suruhanjaya apabila suatu akuan berkanun bahawa salinan asal Perakuan telah hilang, dicuri atau termusnah dikemukakan oleh pemegang ataupun apabila salinan asal Perakuan yang lusuh atau rosak itu diserahkan balik.

(3) Fi bagi perakuan gantian yang dikeluarkan di bawah subperaturan (2) adalah sebagaimana yang ditetapkan dalam Bahagian II Jadual Ketiga.

Penandaan atau pelabelan gegasan gas, perkakas gas atau kelengkapan gas yang diluluskan

117. (1) Jika gegasan gas, perkakas gas atau kelengkapan gas telah diluluskan untuk digunakan atau dijual oleh Suruhanjaya, orang yang kepadanya Perakuan Kelulusan telah dikeluarkan di bawah subperaturan 115(2) hendaklah menandakan gegasan gas, perkakas gas atau kelengkapan gas itu mengikut cara yang akan ditentukan oleh Suruhanjaya.

(2) Jika Suruhanjaya berpendapat bahawa gegasan gas, perkakas gas atau kelengkapan gas yang diluluskan di bawah Peraturan-Peraturan ini tidak boleh ditandakan mengikut cara dalam subperaturan (1) disebabkan ciri gegasan gas, perkakas gas atau kelengkapan gas itu, Suruhanjaya boleh membenarkan penandaan dibuat pada bekas atau label dilekatkan pada

bungkusan yang dalamnya gegasan gas, perkakas gas atau kelengkapan gas itu terkandung atau dalam apa apa cara lain yang akan ditentukan oleh Suruhanjaya.

Sampel gegasan gas, perkakas gas atau kelengkapan gas hendaklah dihantar kepada Suruhanjaya

118. (1) Suatu permohonan bagi Perakuan Kelulusan bagi gegasan gas atau perkakas gas atau kelengkapan gas di bawah subperaturan 115(2) hendaklah dibuat kepada Suruhanjaya mengikut cara yang ditentukan oleh Suruhanjaya.

(2) Pemohon hendaklah menghantar sampel gegasan gas, perkakas gas atau kelengkapan gas di bawah subperaturan (1) dan maklumat lain yang berkaitan dengannya, termasuklah lukisan, gambar foto, risalah dan risalah teknikal, sebagaimana yang dikehendaki oleh Suruhanjaya.

(3) Sampel yang dihantar hendaklah ditampalkan atau dilekatkan padanya label yang mengandungi butiran yang berikut:

- (a) nama penuh dan alamat pemohon;
- (b) ciri sampel itu; dan
- (c) katalog atau nombor jenis pengilang, atau apa-apa cara lain untuk membezakan sampel itu.

(4) Suruhanjaya tidaklah bertanggungjawab bagi kehilangan atau kerosakan yang berlaku kepada sampel yang dihantar di bawah subperaturan (2).

Pemeriksaan dan ujian sampel

119. (1) Suruhanjaya boleh menyebabkan satu sampel atau lebih di bawah peraturan 118 untuk diperiksa dan diuji sebelum memberikan Perakuan Kelulusan di bawah subperaturan 115(2).

(2) Jika Suruhanjaya berpendapat bahawa sampel yang diperiksa dan diuji di bawah subperaturan (1) berkemungkinan menyebabkan bahaya, orang yang memohon untuk Perakuan Kelulusan itu hendaklah mengubahsuai atau mengubah sampel itu untuk mematuhi kehendak Suruhanjaya dan mengemukakan sampel yang diubahsuai atau diubah itu.

Ujian, penyitaan dan pembuangan gegasan gas, perkakas gas atau kelengkapan gas yang merbahaya

120. (1) Suruhanjaya boleh pada bila-bila masa melalui notis secara bertulis meminta orang yang memasang, mengilang, mengimport atau menjual gegasan gas, perkakas gas

atau kelengkapan gas untuk menghantar, dalam masa yang dinyatakan dalam notis, suatu sampel gegasan gas, perkakas gas atau kelengkapan gas bagi pemeriksaan dan ujian.

(2) Jika gegasan gas, perkakas gas atau kelengkapan gas adalah, pada pendapat Suruhanjaya, tidak selamat atau berbahaya untuk digunakan, atau kemungkinan menjadi tidak selamat atau berbahaya untuk digunakan, Suruhanjaya boleh melarang penggunaan atau penjualan gegasan gas, perkakas gas atau kelengkapan gas itu dan, jika perlu, boleh menyita dan membuang gegasan gas, perkakas gas atau kelengkapan gas itu.

(3) Suruhanjaya tidak bertanggungjawab bagi apa-apa kehilangan atau kerosakan yang berlaku kepada gegasan gas, perkakas gas atau kelengkapan gas yang dihantar, disita dan dibuang di bawah subperaturan (1) dan (2).

Langkah keselamatan bagi perkakas gas

121. (1) Tiada seorang pun boleh memasang perkakas gas melainkan jika —

- (a) gegasan gas dan kelengkapan gas yang akan digunakan berhubung dengan perkakas gas adalah dalam keadaan yang memastikan bahawa perkakas gas itu boleh digunakan tanpa menyebabkan bahaya kepada orang atau harta;
- (b) keadaan umum pemasangan termasuklah kestabilan perkakas gas itu dan sambungannya kepada gegasan gas yang lain adalah sedemikian sehingga perkakas gas itu boleh digunakan tanpa menyebabkan bahaya kepada orang atau harta;
- (c) perkakas gas itu boleh digunakan dengan selamat bila disambungkan kepada bekalan gas; dan
- (d) terdapat cara untuk menutup bekalan gas kepada perkakas gas.

(2) Walau apapun subperaturan (1), orang itu hendaklah juga memastikan bahawa —

- (a) terdapat cara untuk membuang sisa pembakaran daripada perkakas gas;
- (b) terdapat bekalan udara yang mencukupi kepada perkakas gas bagi pembakaran yang sempurna;
- (c) terdapat pengalihan udara yang mencukupi kepada bilik itu atau ruang dalaman di mana perkakas gas akan digunakan; dan
- (d) pemasangan dibuat menurut Peraturan-Peraturan ini.

Akses kepada perkakas gas

122. Tiada seorang pun boleh memasang perkakas gas kecuali dalam keadaan yang mudah diakses untuk pengendalian, pemeriksaan dan penyenggaraan.

Ujian perkakas gas

123. (1) Jika seseorang memasang perkakas gas pada masa gas dibekalkan ke premis yang dalamnya perkakas gas akan dipasang, dia hendaklah dengan segera selepas itu, menguji sambungan kepada perkakas gas itu untuk menentusahkan bahawa sambungan itu kedap gas dan memeriksa gegasan gas, kelengkapan gas, kerja lain bagi pembekalan gas dan apa-apa serombong atau cara pengalihan udara yang digunakan berhubung dengan perkakas gas bagi maksud memastikan sama ada —

- (a) perkakas gas tersebut dipasang dengan mematuhi Peraturan-Peraturan ini;
- (b) tekanan pengendalian adalah sebagaimana yang disyorkan oleh pengeluar;
- (c) perkakas gas telah dipasang dengan mematuhi arahan pengilang berkaitan dengan penggunaan perkakas gas; dan
- (d) semua kawalan keselamatan gas berada dalam keadaan kerja yang sewajarnya.

(2) Jika seseorang yang menjalankan ujian atau pemeriksaan berkaitan perkakas gas menentukan bahawa pelarasan adalah diperlukan untuk memastikan pematuhan kepada kehendak-kehendak yang dinyatakan dalam subperaturan (1), dia hendaklah sama ada menjalankan pelarasan itu atau memotong bekalan gas kepada perkakas gas.

(3) Tiada seorang pun boleh memasang perkakas gas dalam premis tanpa menguji sambungan kepada perkakas gas itu bagi kekedapan gas.

(4) Tiada seorang pun boleh memasang perkakas gas tanpa terlebih dahulu memastikan bahawa semua kawalan keselamatan gas berada dalam keadaan kerja yang sewajarnya.

Perkakas gas yang tidak selamat

124. Tiada seorang pun boleh menggunakan perkakas gas atau membenarkan perkakas gas digunakan jika dia tahu atau mempunyai sebab untuk mengesyaki bahawa —

- (a) terdapat bekalan udara yang tidak mencukupi yang tersedia bagi perkakas gas bagi pembakaran sewajarnya ketika pembakaran;
- (b) pembuangan hasil pembakaran daripada perkakas gas tidak atau tidak boleh dijalankan dengan selamat;

- (c) bilik atau ruang dalaman yang dalamnya perkakas gas terletak tidak dialih udara dengan secukupnya bagi maksud menyediakan udara yang mengandungi oksigen yang mencukupi untuk orang yang berada di dalam bilik atau ruang dalaman itu, atau berhampiran ruang dalaman semasa perkakas gas digunakan;
- (d) gas keluar daripada gegasan gas atau kelengkapan gas yang digunakan berhubungan dengan perkakas gas itu; atau
- (e) perkakas gas itu atau mana-mana bahagiannya, gegasan gas atau kelengkapan gas yang disambungkan kepadanya tidak boleh digunakan dengan selamat.

Perkakas gas yang tidak boleh dibaiki

125. (1) Orang yang mendapati perkakas gas tidak boleh dibaiki atau dalam keadaan tidak selamat hendaklah berhenti menggunakan perkakas gas itu dan hendaklah dengan segera memberitahu pegawai diberi kuasa tentang keadaan dan lokasinya.

(2) Jika pemberitahuan di bawah subperaturan (1) dibuat secara lisan, orang itu hendaklah dengan segera selepas itu menjadikannya dalam bentuk bertulis dan hendaklah menyatakan segala fakta yang berkaitan.

BAHAGIAN VI

PENYENGGARAAN

Penyenggaraan pemasangan gas

126. (1) Pemasangan gas hendaklah disenggara dalam keadaan baik dan cekap untuk memastikan keselamatan orang dan keselamatan hendaklah dipatuhi setiap masa untuk mencegah daripada berlakunya bahaya.

(2) Kewajipan untuk memastikan standard keselamatan yang dikehendaki di bawah subperaturan (1) hendaklah terletak pada orang bertanggungjawab

(3) Pemasangan gas domestik hendaklah diperiksa, diuji dan diperakui oleh orang kompeten yang sesuai setiap tiga tahun tetapi pemasangan gas lain hendaklah juga diperiksa, diuji dan diperakui setiap dua tahun.

(4) Walau apa pun subperaturan (3), Suruhanjaya boleh mengarahkan pemeriksaan, ujian dan pemerakuan apa-apa pemasangan gas dilakukan pada bila-bila masa.

Kuasa Suruhanjaya untuk memeriksa

127. (1) Suruhanjaya hendaklah memeriksa pemasangan gas atau premis di mana pemasangan gas ditempatkan jika difikirkannya perlu demi kepentingan keselamatan awam dan persendirian.

(2) Suruhanjaya hendaklah menghendaki suatu pemeriksaan dibuat dengan menghantar notis secara bertulis kepada orang bertanggungjawab dan orang itu hendaklah hadir semasa pemeriksaan dan memberikan apa-apa bantuan sebagaimana yang dikehendaki oleh Suruhanjaya dalam notis itu.

Orang kompeten hendaklah menjalankan kerja penyenggaraan

128. (1) Tiada seorang pun selain daripada orang kompeten atau orang yang bertindak di bawah penyeliaan terus orang kompeten, boleh melakukan pembaikan dan penyenggaraan talian paip gas atau pemasangan gas.

(2) Skop penyenggaraan bagi orang kompeten adalah sebagaimana yang ditetapkan dalam Jadual 2 Jadual Kedua.

Rekod penyenggaraan

129. (1) Maka hendaklah disimpan buku rekod penyenggaraan yang dalamnya apa-apa kerja penyenggaraan dan pembaikan yang dijalankan atas pemasangan gas direkodkan.

(2) Buku di bawah subperaturan (1) hendaklah disimpan oleh orang bertanggungjawab.

Orang diberi kuasa atau berkelayakan melakukan kerja tertentu

130. (1) Tiada seorang pun, selain daripada orang diberi kuasa oleh pemegang lesen, orang kompeten yang mempunyai kebenaran pemegang lesen gas persendirian, atau orang kompeten yang mempunyai kebenaran pemunya atau penghuni boleh —

- (a) membuka atau membuat sambungan pada paip utama pengagihan atau paip perkhidmatan gas;
- (b) memotong alur masuk meter; atau
- (c) mengalihkan meter.

(2) Tiada seorang pun boleh menjalankan kimpalan atas perpaipan gas logam melainkan jika orang itu ialah pemegang perakuan kelayakan yang sah daripada pihak berkuasa yang berkaitan.

(3) Tiada seorang pun boleh memasang atau menyaling hubung apa-apa paip gas bukan logam melainkan jika orang itu ialah pemegang perakuan kelayakan yang sah daripada pihak berkuasa yang berkaitan.

(4) Suruhanjaya boleh menentukan kelayakan yang hendaklah dimiliki oleh seseorang untuk mengimpal perpaipan, memasang atau menyaling hubung kelengkapan lain yang terdiri daripada plastik, logam, kaca atau bahan lain.

Ujian selepas pemotongan

131. Apabila orang kompeten atau orang yang di bawah penyeliaan orang kompeten memotong alur keluar meter daripada perpaipan rumah, dia hendaklah —

- (a) menggantikan sambungan pada alur keluar meter itu; dan
- (b) membuka kembali meter hanya setelah menguji perpaipan rumah dan memastikan tidak ada alur keluar lain yang terbuka.

Orang kompeten hendaklah melaporkan keperluan untuk membaiki

132. Jika orang kompeten mempunyai sebab untuk mempercayai bahawa perlunya perubahan, atau pembaikan pada bahagian sistem bekalan, orang kompeten itu hendaklah dengan segera memberitahu orang bertanggungjawab tentang perkara itu.

Orang kompeten boleh membuat pembaikan kecemasan

133. Jika gas bocor daripada bahagian sistem bekalan gas, orang kompeten boleh membuat pembaikan kecemasan yang diperlu dan hendaklah memberitahu orang bertanggungjawab tentang pembaikan kekal yang perlu.

Penggantian meter

134. Meter hendaklah diganti setiap sepuluh tahun atau pada bila-bila masa meter itu pincang tugas.

Keselamatan dan langkah berjaga-jaga semasa kerja penyenggaraan

135. (1) Jika seseorang menjalankan kerja penyenggaraan dalam kawasan berhampiran, dia hendaklah mengambil langkah berjaga-jaga yang secukupnya untuk mencegah pemasangan gas atau kelengkapan gas daripada tidak sengaja menjadi tidak selamat.

(2) Seseorang yang terlibat dalam kerja penyenggaraan yang berkaitan dengan pemasangan gas atau kelengkapan gas hendaklah dilindungi secukupnya daripada bahaya dan tanggungjawab untuk melindungi itu hendaklah terletak kepada orang bertanggungjawab, pekerjanya atau ejennya, mengikut mana-mana yang berkenaan.

BAHAGIAN VII

PELBAGAI

Kad kuasa

136. Bagi maksud subseksyen 45(1) Enakmen, kad kuasa yang hendaklah dibawa oleh pegawai diberi kuasa adalah sebagaimana yang ditetapkan dalam Borang L Jadual Pertama.

Fi hendaklah dibayar dahulu

137. Semua fi yang kena dibayar kepada Suruhanjaya di bawah Enakmen dan Peraturan-Peraturan ini hendaklah dibayar terlebih dahulu dan tidak boleh dikembalikan melainkan jika terdapat justifikasi yang mencukupi bagi pembayaran balik.

Kemalangan serius hendaklah dilaporkan dan disiasat

138. (1) Bagi maksud seksyen 68 Enakmen, Pengarah atau pegawai diberi kuasa yang lain hendaklah, dengan secepat yang dapat dilaksanakan, apabila diberitahu mengenai kemalangan atau kebakaran —

- (a) melawat tempat di mana kemalangan atau kebakaran itu berlaku;
- (b) membuat penyiasatan permulaan mengenai hal keadaan itu;
- (c) merekodkan secara bertulis dapatannya yang boleh disokong dengan gambar foto yang berkaitan;
- (d) mengarahkan bahawa orang atau pihak berkuasa untuk menyediakan gambar foto, laporan perubatan atau dokumen lain yang berkaitan mengenai kemalangan atau kebakaran itu;
- (e) mengemukakan laporannya kepada Suruhanjaya; dan
- (f) jika terdapat kehilangan nyawa atau jika terdapat sebab untuk mempercayai seseorang itu cedera parah, menghantarkan sesalinan dapatannya kepada balai polis yang berdekatan.

(2) Sekiranya kehilangan nyawa atau cedera parah ditanggung oleh seseorang disebabkan oleh kemalangan atau kebakaran yang berhubungan dengan talian paip gas atau pemasangan gas, tiada pengubahan atau penambahan boleh dibuat pada talian paip gas atau pemasangan gas atau mana-mana bahagiannya yang mungkin telah menyebabkan kemalangan atau kebakaran itu tanpa kebenaran daripada Suruhanjaya dan sehingga Suruhanjaya atau pegawai diberi kuasa selesai melakukan penyiasatan:

Dengan syarat bahawa subperaturan ini tidaklah boleh mengganggu kerja menyelamat atau kerja yang perlu bagi keselamatan nyawa atau harta secara amnya.

(3) Jika setelah penyiasatan permulaan di bawah subperaturan (2) ternyata kepada pegawai diberi kuasa atau pegawai yang lain yang menjalankan penyiasatan bahawa terdapat sebab untuk mempercayai bahawa —

- (a) kemalangan atau kebakaran adalah disebabkan oleh kegagalan untuk mematuhi Enakmen atau Peraturan-Peraturan ini atau arahan yang diberikan sewajarnya oleh Suruhanjaya; atau
- (b) kemalangan atau kebakaran itu boleh dicegah jika langkah berjaga-jaga yang sewajarnya diambil dalam menjalankan kerja pada talian paip gas atau pemasangan gas atau mana mana bahagiannya,

Suruhanjaya atau pegawai diberi kuasa yang lain boleh menyiasat lebih lanjut hal keadaan kemalangan atau kebakaran itu.

(4) Jika Suruhanjaya berpendapat bahawa apa-apa kesalahan telah dilakukan di bawah Enakmen atau Peraturan-Peraturan ini, Suruhanjaya hendaklah dengan segera mengemukakan kepada polis suatu salinan laporan pegawai diberi kuasa yang disebut dalam subperaturan (2) berserta pendapatnya tentang hal keadaan dan dapatannya.

(5) Orang yang terlibat dalam penyiasatan yang dibuat di bawah peraturan ini adalah berhak untuk menerima sesalinan ringkasan keterangan dan keputusan yang dibuat apabila dibayar fi sebanyak lima puluh ringgit.

Suruhanjaya hendaklah menyimpan rekod

139. Suruhanjaya hendaklah menyimpan rekod yang berikut yang hendaklah dinomborkan mengikut susunan kronologi —

- (a) semua penyiasatan yang dilakukan di bawah Enakmen dan keterangan yang diambil berkenaan penyiasatan itu;
- (b) semua lesen yang dikeluarkan;
- (c) semua arahan teknikal dan pentadbiran yang dikeluarkan oleh Suruhanjaya;
- (d) semua kemalangan dan kebakaran yang melibatkan mana-mana talian paip gas

atau pemasangan gas yang disiasat;

- (e) semua Perakuan Kekompetenan yang dikeluarkan di bawah Peraturan-Peraturan ini;
- (f) semua orang kompeten yang berdaftar;
- (g) semua Kontraktor Gas berdaftar;
- (h) semua pengimport, pemasang dan pengeluar gegasan gas, perkakas gas dan kelengkapan gas berdaftar;
- (i) semua perkakas gas, gegasan gas dan kelengkapan gas berdaftar; dan
- (j) apa-apa rekod lain yang difikirkan perlu.

Kesalahan

140. Mana-mana orang yang melanggar Peraturan-Peraturan ini adalah melakukan kesalahan.

No.:

JADUAL PERTAMA

[Subperaturan 5(2)]

BORANG A

KERAJAAN NEGERI SABAH

ENAKMEN BEKALAN GAS 2023

LESEN GAS

No. Lesen:

Mengikut seksyen 5 Enakmen Bekalan Gas 2023, lesen ini dikeluarkan kepada

(Nama Pemegang Lesen)

di alamat

(Alamat Pemegang Lesen)

bagi....., mengikut Peraturan-Peraturan Bekalan Gas 2023, pemasangan gas di

(Lokasi pemasangan)

di dalam Negeri Sabah.

Lesen ini adalah tertakluk kepada kehendak yang berikut:

(a) Kelas pemasangan:

(b) Kapasiti gas yang dibekalkan:

.....
.....MMBTU

(c) Jenis gas:

(d) Tempoh lesen (dari):

(hingga).....

Tarikh dikeluarkan:

Tempat dikeluarkan:

Fi: RM

*Suruhanjaya**Nota:*

Pembaharuan lesen hendaklah dibuat tidak kurang daripada dua bulan sebelum tarikh tamat tempoh lesen.

No.:

JADUAL PERTAMA

[Peraturan 14]

BORANG B

KERAJAAN NEGERI SABAH

ENAKMEN BEKALAN GAS 2023

PERAKUAN SIAP

1. Nama dan alamat pemunya:.....
.....
2. Lokasi pemasangan:.....
3. No. rujukan permohonan:.....
4. Tarikh permohonan:.....
5. Kontraktor:
 - (i) Nama:.....
 - (ii) Alamat:
 -
 - (iii) No. Pendaftaran:
6. Orang Kompeten:
 - (i) Nama:.....
 - (ii) No. K/P:
 - (iii) No. Pendaftaran:

Saya dengan ini memperakui bahawa pemasangan di atas telah dipasang dan disiapkan pada..... 20..... mengikut peruntukan Enakmen Bekalan Gas 2023 dan Peraturan-Peraturan Bekalan Gas 2023.

Ditandatangani oleh:

.....

(Nama:)

Cop dan tandatangan
Orang Kompeten

Tarikh:.....

Disaksikan oleh:

.....

(Nama:.....)

Cop dan tandatangan
Pemunya/Wakil

Tarikh:

JADUAL PERTAMA
[Subperaturan 15(2)]
BORANG C
KERAJAAN NEGERI SABAH
ENAKMEN BEKALAN GAS 2023
PERAKUAN UJIAN

1. Nama dan alamat pemunya:.....
.....
2. Lokasi pemasangan:.....
3. No. rujukan permohonan:.....
4. Tarikh permohonan:.....
5. Kontraktor:
 - (i) Nama:.....
 - (ii) Alamat:
 -
 - (iii) No. Pendaftaran:
6. Orang Kompeten:
 - (i) Nama:.....
 - (ii) No. K/P:
 - (iii) No. Pendaftaran:
7. Ujian Holiday:
 - (i) Tarikh:
 - (ii) Kelengkapan ujian.....
 - (iii) Sila lampirkan butir-butir dan keputusan ujian
Catatan:
8. Ujian Kebocoran:
 - (i) Tarikh:
 - (ii) Perantara:
 - (iii) Sila lampirkan butir-butir dan keputusan ujian
Catatan:

Saya dengan ini memperakui bahawa pemasangan di atas telah diuji pada.....
20..... mengikut peruntukan Enakmen Bekalan Gas 2023 dan Peraturan-Peraturan
Bekalan Gas 2023.

Ditandatangani oleh:

Disaksikan oleh:

.....

.....

(Nama:)
Cop dan tandatangan
Orang Kompeten

(Nama:.....)
Cop dan tandatangan
Pemunya/Wakil

Tarikh:.....

Tarikh:

No.:

JADUAL PERTAMA

[Subperaturan 16(2)]

BORANG D

KERAJAAN NEGERI SABAH

ENAKMEN BEKALAN GAS 2023

NOTIS KERJA PADA PEPASANGAN GAS

1. Nama dan alamat pemegang lesen :.....
.....
2. No. Lesen: 3. Lokasi pemasangan:.....
4. Jenis kerja yang akan dijalankan :.....
5. Kontraktor: 6. Orang Kompeten:
 - (i) Nama:..... (i) Nama:.....
 - (ii) Alamat: (ii) No. K/P:
 - (iii) No. Pendaftaran:
 -
 - (iii) No. Pendaftaran:

Saya dengan ini memberitahu bahawa mengikut Enakmen Bekalan Gas 2023 dan peraturan 16 Peraturan-Peraturan Bekalan Gas 2023 kerja yang disebut di atas akan dijalankan pada pemasangan gas yang disebut di atas.

Tarikh:
(Cop dan Tandatangan Pemegang Lesen)

Nota:

Sekiranya pemasangan atau perubahan akan dijalankan pada pemasangan gas yang sedia ada, orang kompeten hendaklah mengemukakan prosedur kerja kepada Suruhanjaya.

No.:

JADUAL PERTAMA

[Subperaturan 20(1)]

BORANG E

KERAJAAN NEGERI SABAH

ENAKMEN BEKALAN GAS 2023

NOTIS PEMERIKSAAN DAN UJIAN KEBOCORAN GAS

Kepada:
(Nama pemunya)

di alamat.....
(Alamat pemunya)

.....

Saya dengan ini memberitahu bahawa mengikut peraturan 20 Peraturan-Peraturan Bekalan Gas 2023, pemeriksaan dan ujian kebocoran akan dibuat pada 20.....pada.....pagi/petang dan orang yang bertanggungjawab terhadap pemasangan gas itu adalah dikehendaki hadir pada masa pemeriksaan dan ujian dan hendaklah memberi apa-apa bantuan yang mungkin dikehendaki.

Tarikh:
Suruhanjaya

No.:

JADUAL PERTAMA
[Subperaturan 80(1) dan 89(2)]
BORANG F
KERAJAAN NEGERI SABAH
ENAKMEN BEKALAN GAS 2023

*PERAKUAN KEKOMPETENAN JURUTERA GAS/
PENYELIA KEJURUTERAAN GAS*

Nama:

No. Kad Pengenalan Pemegang:

Tarikh Lahir Pemegang:

telah diperiksa dan didapati memiliki kelayakan yang ditetapkan oleh Peraturan-Peraturan Bekalan Gas 2023. Perakuan Kekompetenan sebagai JURUTERA GAS/PENYELIA KEJURUTERAAN GAS dengan ini dikeluarkan kepadanya dan tidak boleh digunakan oleh orang lain.

SEKATAN, JIKA ADA:* (a) JURUTERA GAS

(b) PENYELIA KEJURUTERAAN GAS

(c) Lain-lain:

Tempat dikeluarkan :

Tarikh dikeluarkan :

Fi : RM.....



GAMBAR

.....
Tandatangan atau cap jari

Suruhanjaya

Pemegang

Nota:

Sekiranya Perakuan ini dalam milikan orang lain selain daripada orang yang kepadanya ia dikeluarkan, ia hendaklah dikembalikan dengan segera kepada Suruhanjaya.

*Potong mana-mana yang tidak berkenaan.

No.:

JADUAL PERTAMA
[Subperaturan 80(1) dan 89(2)]
BORANG G
KERAJAAN NEGERI SABAH
ENAKMEN BEKALAN GAS 2023

PERAKUAN KEKOMPETENAN JURUGEGAS GAS

Nama:

No. Kad Pengenalan Pemegang:

Tarikh Lahir Pemegang:

telah diperiksa dan didapati memiliki kelayakan yang ditetapkan oleh Peraturan-Peraturan Bekalan Gas 2023. Perakuan Kekompetenan sebagai JURUGEGAS GAS dengan ini dikeluarkan kepadanya dan tidak boleh digunakan oleh orang lain.

SEKATAN, JIKA ADA:* (a) KELAS I
(b) KELAS II
(c) KELAS III
(d) Lain-lain:

Tempat dikeluarkan :

Tarikh dikeluarkan :

Fi : RM.....

GAMBAR

.....
Tandatangan atau cap jari
Pemegang

.....
Suruhanjaya

Nota:

Sekiranya Perakuan ini dalam milikan orang lain selain daripada orang yang kepadanya ia dikeluarkan, ia hendaklah dikembalikan dengan segera kepada Suruhanjaya.

*Potong mana-mana yang tidak berkenaan.

No.:

JADUAL PERTAMA
[Subperaturan 100(2)]
BORANG H
KERAJAAN NEGERI SABAH
ENAKMEN BEKALAN GAS 2023

PERAKUAN PENDAFTARAN KONTRAKTOR GAS

Mengikut subperaturan 100(2) Peraturan-Peraturan Bekalan Gas 2023 ini, Perakuan ini dikeluarkan kepada

(Nama, No. K/P dan Alamat Pemegang)

bagi pihak

(Nama Perniagaan)

dan memberi kuasa kepada pemegang untuk menjalankan perniagaan sebagai Kontraktor Gas KELAS A/KELAS B/KELAS C/KELAS D* di

(Alamat perniagaan dan cawangan-cawangan)

bagi tempoh dua belas bulan dari tarikh dikeluarkan atau diperbaharui seperti ditunjukkan di bawah:

Tempat dikeluarkan/diperbaharui*:

Tarikh dikeluarkan/diperbaharui*:

No. Kelulusan :

Fi : RM.....

GAMBAR

*Tandatangan atau cap jari
Pemegang*

Suruhanjaya

Nota:

1. Pembaharuan pendaftaran hendaklah dibuat dalam tempoh tidak kurang daripada dua bulan sebelum tarikh tamat tempoh pendaftaran.
2. Sekiranya Perakuan ini dalam milikan orang lain selain daripada orang yang kepadanya ia dikeluarkan, ia hendaklah dikembalikan dengan segera kepada Suruhanjaya.

*Potong mana-mana yang tidak berkenaan.

JADUAL PERTAMA
[Subperaturan 114(2)]
BORANG I
KERAJAAN NEGERI SABAH
ENAKMEN BEKALAN GAS 2023

*PERAKUAN KELULUSAN UNTUK MENGI LANG/MEMASANG
GEGASAN GAS/PERKAKAS GAS/KELENGKAPAN GAS*

Mengikut subperaturan 114(2) Peraturan-Peraturan Bekalan Gas 2023, Perakuan ini dikeluarkan kepada

(Nama, No. K/P dan Alamat Pemegang)

dan memberi kuasa kepada pemegang untuk mengilang/memasang* gegasan/perkakas/kelengkapan gas* di.....

(Alamat perniagaan)

bagi tempoh dua belas bulan dari tarikh dikeluarkan atau diperbaharui seperti ditunjukkan di bawah:

Tempat dikeluarkan/diperbaharui*:

Tarikh dikeluarkan/diperbaharui*:

No. Kelulusan :

Fi : RM.....

GAMBAR

*Tandatangan atau cap jari
Pemegang*

Suruhanjaya

Nota:

1. Pembaharuan pendaftaran hendaklah dibuat dalam tempoh tidak kurang daripada dua bulan sebelum tarikh tamat tempoh Perakuan.
2. Sekiranya Perakuan ini dalam milikan orang lain selain daripada orang yang kepadanya ia dikeluarkan, ia hendaklah dikembalikan dengan segera kepada Suruhanjaya.

* Potong mana-mana yang tidak berkenaan.

No.:

JADUAL PERTAMA

[Subperaturan 114(2)]

BORANG J

KERAJAAN NEGERI SABAH

ENAKMEN BEKALAN GAS 2023

*PERAKUAN KELULUSAN UNTUK MENGIMPORT GEGASAN GAS/ PERKAKAS
GAS/ KELENGKAPAN GAS*

Mengikut subperaturan 114(2) Peraturan-Peraturan Bekalan Gas 2023, Perakuan ini dikeluarkan kepada.....

.....

(Nama, No. K/P dan Alamat Pemegang)

bagi pihak.....

(Nama pengimport)

dan memberi kuasa kepada pemegang untuk mengimport gegasan/perkakas/kelengkapan gas* di

.....

(Alamat Pengimport)

bagi tempoh dua belas bulan dari tarikh dikeluarkan atau diperbaharui* seperti ditunjukkan di bawah:

Tempat dikeluarkan/diperbaharui*:

Tarikh dikeluarkan/diperbaharui*:

No. Kelulusan :

Fi : RM.....

GAMBAR

*Tandatangan atau cap jari
Pemegang*

Suruhanjaya

Nota:

1. Pembaharuan hendaklah dibuat dalam tempoh tidak kurang daripada dua bulan sebelum tarikh tamat tempoh Perakuan.
2. Sekiranya Perakuan ini dalam milikan orang lain selain daripada orang yang kepadanya ia dikeluarkan, ia hendaklah dikembalikan dengan segera kepada Suruhanjaya.

* Potong mana-mana yang tidak berkenaan.

JADUAL PERTAMA

[Subperaturan 115(2)]

BORANG K

KERAJAAN NEGERI SABAH

ENAKMEN BEKALAN GAS 2023

*PERAKUAN KELULUSAN GEGASAN GAS/ PERKAKAS
GAS/ KELENGKAPAN GAS*

Mengikut subperaturan 115(2) dari Peraturan-Peraturan Bekalan Gas 2023, saya dengan ini meluluskan barang yang disebut di bawah untuk jualan dan kegunaan:

Perihalhan gegasan gas/perkakas gas/kelengkapan gas*:

Nama Tred:

Jenis/model:

Kadaran kW/psi:

Kelulusan ini dikeluarkan kepada

.....

.....

(Nama, No. K/P dan Alamat Pemegang)

bagi pihak.....

(Syarikat)

Tempat dikeluarkan/diperbaharui* :

Tarikh dikeluarkan/diperbaharui* :

No. Kelulusan :

Fi : RM.....

*Tandatangan atau cap jari
Pemegang*

Suruhanjaya

Nota:

Sekiranya Perakuan ini dalam milikan orang lain selain daripada orang yang kepadanya ia dikeluarkan, ia hendaklah dikembalikan dengan segera kepada Suruhanjaya.

* Potong mana-mana yang tidak berkenaan.

No.:

JADUAL PERTAMA

[Peraturan 136]

BORANG L

KERAJAAN NEGERI SABAH

ENAKMEN BEKALAN GAS 2023

KAD KUASA DAN PEGAWAI DIBERI KUASA

Nama Penuh:

No. Kad Pengenalan:

Tandatangan Pemegang:

GAMBAR

1. Pemegang kad ini yang nama dan gambarnya terdapat di atas adalah pegawai yang dilantik sewajarnya di bawah seksyen 45 Enakmen Bekalan Gas 2023.
2. Di bawah seksyen 46 Enakmen dia boleh, bagi maksud menjalankan apa-apa tugas atau menjalankan fungsinya di bawah Enakmen atau mana-mana peraturan yang dibuat di bawahnya, memasuki mana-mana tanah, rumah atau bangunan.
3. Seseorang yang menjumpai kad ini hendaklah menyerahkannya kepada Suruhanjaya.

Tarikh dikeluarkan:

Suruhanjaya

JADUAL KEDUA

[Peraturan 10]

KERAJAAN NEGERI SABAH
ENAKMEN BEKALAN GAS 2023
PENGELASAN PEPASANGAN GAS

JADUAL I

<i>No.</i>	<i>Kelas Pemasangan Gas</i>	<i>Kriteria Pengelasan</i>
1.	Kelas I	<p><i>Gas Asli</i></p> <p>Pemasangan dengan tekanan operasi maksimum melebihi 60 pipt</p> <p><i>Gas Petroleum Cecair</i></p> <p>Pemasangan dengan tangki penstroran melebihi 10 kl kapasiti agregat air;</p> <p>dan</p> <p>talian paip dengan tekanan operasi maksimum melebihi 20 pipt selepas pengatur peringkat pertama.</p>
2.	Kelas II	<p><i>Gas Asli</i></p> <p>Pemasangan dengan tekanan operasi maksimum melebihi 5 pipt tetapi tidak melebihi 60 pipt</p> <p><i>Gas Petroleum Cecair</i></p> <p>Pemasangan dengan tangki penstroran atas tanah tidak melebihi 10 kl kapasiti agregat air;</p> <p>atau</p> <p>Pemasangan dengan silinder pancarongga melebihi 2.5 kl kapasiti agregat air (penarikan wap atau penarikan cecair dengan pewap);</p> <p>dan</p> <p>talian paip dengan tekanan operasi maksimum melebihi 5 pipt tetapi tidak melebihi 20 pipt selepas pengatur peringkat pertama.</p>
3.	Kelas III	<p><i>Gas Asli</i></p> <p>Pemasangan dengan tekanan operasi maksimum tidak melebihi 5 pipt</p> <p><i>Gas Petroleum Cecair</i></p> <p>Pemasangan dengan silinder pancarongga tidak melebihi 2.5 kl kapasiti agregat (penarikan wap sahaja);</p> <p>dan</p> <p>talian paip dengan tekanan operasi maksimum tidak melebihi 5 pipt selepas pengatur peringkat pertama.</p>

JADUAL KEDUA

[Peraturan 14, Subperaturan 15(1), 80(3), 102(4), 103(4), 104(4), 105(4) dan 128(2)]

JADUAL 2

KERAJAAN NEGERI SABAH

ENAKMEN BEKALAN GAS 2023

SKOP KERJA PELBAGAI KELAS ORANG KOMPETEN

No.	Orang Kompeten	Pengendorsan Pelan	Pengendorsan Perakuan Siap	Pengendorsan Parakuan Ujian	Pembaikan Pemasangan Gas	Penyenggaraan Pemasangan Gas
1.	Jurutera Gas	Semua Kelas Pemasangan Gas	Semua Kelas Pemasangan Gas	Semua Kelas Pemasangan Gas	Semua Kelas Pemasangan Gas	Semua Kelas Pemasangan Gas
2.	Penyelia Kejuruteraan Gas	Pemasangan Gas Kelas II dan Kelas III	Semua Kelas Pemasangan Gas	Semua Kelas Pemasangan Gas	Semua Kelas Pemasangan Gas	Semua Kelas Pemasangan Gas
3.	Jurugegas Gas					
	(a) Kelas I	Pemasangan Gas Kelas III	Pemasangan Gas Kelas II dan Kelas III	Pemasangan Gas Kelas II dan Kelas III	Pemasangan Gas Kelas II dan Kelas III	Pemasangan Gas Kelas II dan Kelas III
	(b) Kelas II	Pemasangan Gas Kelas III	Pemasangan Gas Kelas III	Pemasangan Gas Kelas III	Pemasangan Gas Kelas III	Pemasangan Gas Kelas III
	(c) Kelas III		Pemasangan Gas Kelas III (kerja pembaikan sahaja)	Pemasangan Gas Kelas III (kerja pembaikan sahaja)	Pemasangan Gas Kelas III	Pemasangan Gas Kelas III

JADUAL KEDUA

[Subperaturan 101(2), 102(2), 103(2), 104(2) dan 105(2)]

JADUAL 3

KERAJAAN NEGERI SABAH

ENAKMEN BEKALAN GAS 2023

SKOP KERJA PELBAGAI KELAS KONTRAKTOR GAS

<i>No.</i>	<i>Kelas Kontraktor Gas</i>	<i>Reka bentuk Pemasangan Gas</i>	<i>Pemasangan</i>	<i>Pengujian</i>	<i>Penjalanan</i>	<i>Penyenggaraan dan Pembaikan</i>
1.	Kelas A	Semua kelas pemasangan gas	Semua kelas pemasangan gas	Semua kelas pemasangan gas	Semua kelas pemasangan gas	Semua kelas pemasangan gas
2.	Kelas B	Pemasangan Gas Kelas III	Pemasangan Gas Kelas II dan Kelas III	Pemasangan Gas Kelas II dan Kelas III	Pemasangan Gas Kelas II dan Kelas III	Pemasangan Gas Kelas II dan Kelas III
3.	Kelas C	Pemasangan Gas Kelas III	Pemasangan Gas Kelas III	Pemasangan Gas Kelas III	Pemasangan Gas Kelas III	Pemasangan Gas Kelas III
4.	Kelas D	—	—	—	—	Pemasangan Gas Kelas III

JADUAL KEDUA

[Perenggan 106(b)]

JADUAL 4

KERAJAAN NEGERI SABAH
ENAKMEN BEKALAN GAS 2023*ORANG KOMPETEN YANG DIKEHENDAKI BAGI KELAS TERTENTU KONTRAKTOR GAS*

<i>No.</i>	<i>Kontraktor Gas</i>	<i>Standard Minima Orang Kompeten yang dikehendaki</i>
1.	Kelas A	(i) Jurutera Gas atau Penyelia Kejuruteraan Gas dan; (ii) Jurugegas Gas Kelas I
2.	Kelas B	(i) Jurugegas Gas Kelas I
3.	Kelas C	(i) Jurugegas Gas Kelas II
4.	Kelas D	(i) Jurugegas Gas Kelas III

JADUAL KETIGA

[Peraturan 6, Subperaturan 12(5) dan 13(3), Peraturan 21, Subperaturan 85(2) dan 86(2), Peraturan 91, Perenggan 97(e), Subperaturan 98(1) dan 99(2), Peraturan 108, Subperaturan 112(2), 113(6), 116(1) dan 116(3)]

KERAJAAN NEGERI SABAH
ENAKMEN BEKALAN GAS 2023

FI

BAHAGIAN I

1. *Fi bagi lesen untuk menjalankan aktiviti di bawah seksyen 4 Enakmen (Peraturan 6)*

(a) *Lesen penggasan semula*

Fi hendaklah berdasarkan kapasiti simpanan bagi kemudahan yang berkaitan.
Fi yang dikenakan ialah 3 sen/MMBTU
(MMBTU = Million British Thermal Unit)

(b) *Lesen pengangkutan*

Fi hendaklah berdasarkan kapasiti simpanan bagi kemudahan yang berkaitan.
Fi yang dikenakan ialah 1.5 sen/MMBTU

(c) *Lesen pengagihan*

Fi hendaklah berdasarkan kapasiti simpanan bagi kemudahan yang berkaitan.
Fi yang dikenakan ialah 3 sen/MMBTU

(d) *Lesen pengimportan ke terminal penggasan semula*

Fi hendaklah berdasarkan kapasiti simpanan bagi kemudahan yang berkaitan.
Fi yang dikenakan ialah 1.5 sen/MMBTU

(e) *Pemprosesan gas*

Fi hendaklah berdasarkan kapasiti simpanan bagi kemudahan yang berkaitan.
Fi yang dikenakan ialah 3 sen/MMBTU

(f) *Lesen pengiriman*

Fi hendaklah berdasarkan kapasiti simpanan bagi kemudahan yang berkaitan.
Fi yang dikenakan ialah 1 sen/MMBTU

(g) *Lesen peruncitan*

Fi hendaklah berdasarkan kelas pemasangan seperti yang berikut:

	<i>RM setahun</i>
i. pemasangan Kelas I	600.00
ii. pemasangan Kelas II	400.00
iii. pemasangan Kelas III	200.00

(h) *Lesen penggunaan gas*

Fi hendaklah berdasarkan kelas pemasangan seperti yang berikut:

	<i>RM setahun</i>
i. pemasangan Kelas I	300.00
ii. pemasangan Kelas II	200.00
iii. pemasangan Kelas III	100.00

2. *Fi bagi kelulusan untuk memasang dan kelulusan untuk mengendali pemasangan gas (Subperaturan 12(5) dan 13(3))*

	<i>RM/Perakuan</i>
(a) Memproses dan mengeluarkan kelulusan untuk memasang	200.00
(b) Memproses dan mengeluarkan kelulusan untuk mengendali	100.00

3. *Fi bagi pemeriksaan dan ujian pemasangan (Peraturan 21)*

(a) <i>Pemeriksaan</i>	<i>RM</i>
i. Pemasangan gas Kelas I	300.00
ii. Pemasangan gas Kelas II	200.00
iii. Pemasangan gas Kelas III	100.00
iv. Pemasangan gas tambahan	100.00

(b) <i>Ujian kebocoran</i>	<i>RM</i>
i. Pemasangan gas Kelas I	300.00
ii. Pemasangan gas Kelas II	200.00

iii. Pemasangan gas Kelas III	100.00
iv. Pemasangan gas tambahan	100.00
(c) <i>Ujian Holiday</i>	100.00

BAHAGIAN II

1. *Fi bagi Perakuan Kekompetanan gantian (Subperaturan 85(2))*

	<i>RM</i>
(a) Jurutera Gas	150.00
(b) Penyelia Kejuruteraan Gas	100.00
(c) Jurugegas Gas	50.00

2. *Fi bagi pendaftaran dan pembaharuan pendaftaran bagi orang kompeten (Subperaturan 86(2))*

	<i>RM setahun</i>
(a) Jurutera Gas	150.00
(b) Penyelia Kejuruteraan Gas	100.00
(c) Jurugegas Gas	50.00

3. *Fi bagi peperiksaan (Peraturan 91)*

	<i>RM</i>
(a) Fi pemprosesan peperiksaan	20.00
(b) Peperiksaan bagi Perakuan Kekompetanan sebagai Jurutera Gas	150.00
(c) Peperiksaan bagi Perakuan Kekompetanan sebagai Penyelia Kejuruteraan Gas	100.00
(d) Peperiksaan bagi Perakuan Kekompetanan sebagai Jurugegas Gas	50.00

4. *Fi bagi memotong suatu sekatan dan pengendorsan suatu Perakuan Kekompetanan (Perenggan 97(e))*

	<i>RM</i>
(a) Jurutera Gas	150.00
(b) Penyelia Kejuruteraan Gas	100.00
(c) Jurugegas Gas	50.00

5. *Fi bagi Perakuan Kekompetenan sementara bagi orang asing (Subperaturan 98(1))*

	<i>RM setahun</i>
(a) Jurutera Gas	150.00
(b) Penyelia Kejuruteraan Gas	100.00
(c) Jurugegas Gas	50.00

6. *Fi bagi pengendorsan Perakuan Kekompetenan yang setaraf (Subperaturan 99(2))*

	<i>RM</i>
(a) Jurutera Gas	150.00
(b) Penyelia Kejuruteraan Gas	100.00
(c) Jurugegas Gas	50.00

7. *Fi bagi Perakuan Pendaftaran sebagai Kontraktor Gas (Peraturan 108 dan Subperaturan 113(6))*

	<i>Fi pengeluaran RM</i>	<i>Fi pembaharuan setahun RM</i>
(a) Kelas A	3000.00	2000.00
(b) Kelas B	2000.00	1000.00
(c) Kelas C	1000.00	700.00
(d) Kelas D	500.00	300.00

8. *Fi bagi pengeluaran dan pembaharuan Perakuan Kekompetenan untuk mengilang, memasang atau mengimport gegasan gas, perkakas gas atau kelengkapan gas (Subperaturan 116(1))*

	<i>Fi pengeluaran RM</i>	<i>Fi pembaharuan setahun RM</i>
(a) Pengilang/Pemasang	500.00	250.00
(b) Pengimport	800.00	400.00

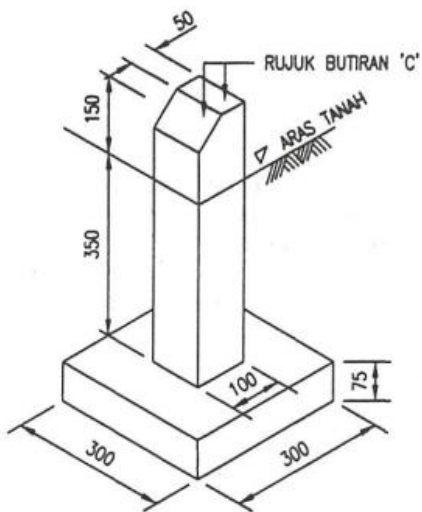
9. *Fi bagi pengeluaran dan pembaharuan Perakuan Kelulusan bagi penjualan atau penggunaan mana-mana gegasan gas, kelengkapan gas atau perkakas gas (Subperaturan 116(1))*

	<i>Fi pengeluaran</i>	<i>Fi pembaharuan</i>
	<i>RM</i>	<i>setahun</i>
		<i>RM</i>
(a) Gegasan gas	100.00	100.00
(b) Kelengkapan gas	200.00	200.00
(c) Perkakas gas	110.00	110.00

10. *Fi bagi perakuan gantian selain daripada Perakuan Kekompetenan (Subperaturan 112(2) dan 116(3))*

	<i>RM</i>
(a) Pendaftaran Kontraktor Gas	35.00
(b) Perakuan Kelulusan	35.00

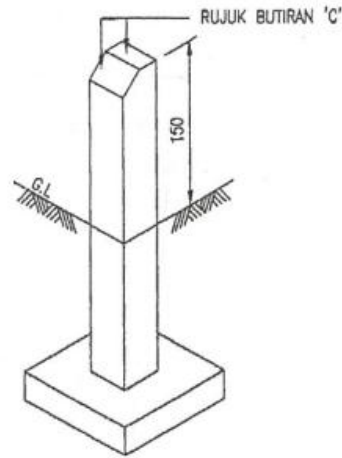
JADUAL KEEMPAT
 [Subperaturan 22(2)]
 RAJAH 1
 KERAJAAN NEGERI SABAH
 ENAKMEN BEKALAN GAS 2023
 PENANDA KONKRIT



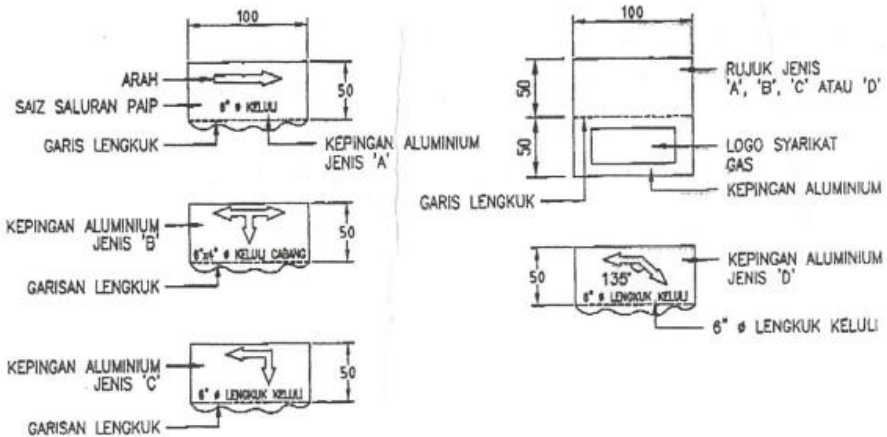
NOTA:

1. SEMUA DIMENSI DALAM MM MELAINKAN JIKA DINYATAKAN SELAINNYA.
2. PENANDA KONKRIT DENGAN DASAR KONKRIT 300MM X 300MM X 75MM, HENDAKLAH DIPASANG PADA TIAP-TIAP 50 METER UNTUK LARIAN YANG LURUS ATAU LINGKUNG DAN APABILA TERDAPAT TEE KELUAR ATAU PERUBAHAN ARAH SECARA TIBA-TIBA.
3. WARNA PENANDA KONKRIT HENDAKLAH KUNING.
KOD- BS NO.381C309.
4. SEKURANG-KURANGNYA 150MM PENANDA KONKRIT MESTILAH BERADA DI ATAS PARAS TANAH.
5. PELINDUNG SLAB KONKRIT HENDAKLAH DIPASANG 300MM DI ATAS PAIP UNTUK LINTASAN JALAN (CARA POTONGAN TERBUKA) DAN SEBAGAIMANA DAN APABILA DIKEHENDAKI OLEH SYARIKAT GAS.

PENANDA KONKRIT
 N.T.S

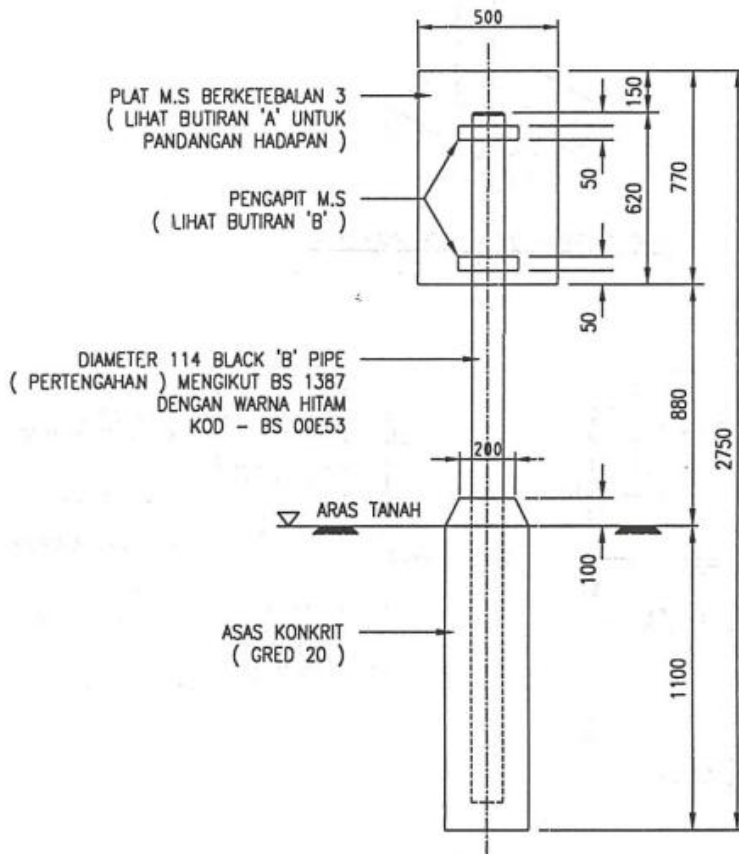


PENANDA KONKRIT TERTANAM DI DALAM TANAH
N.T.S



BUTIRAN 'C'
N.T.S

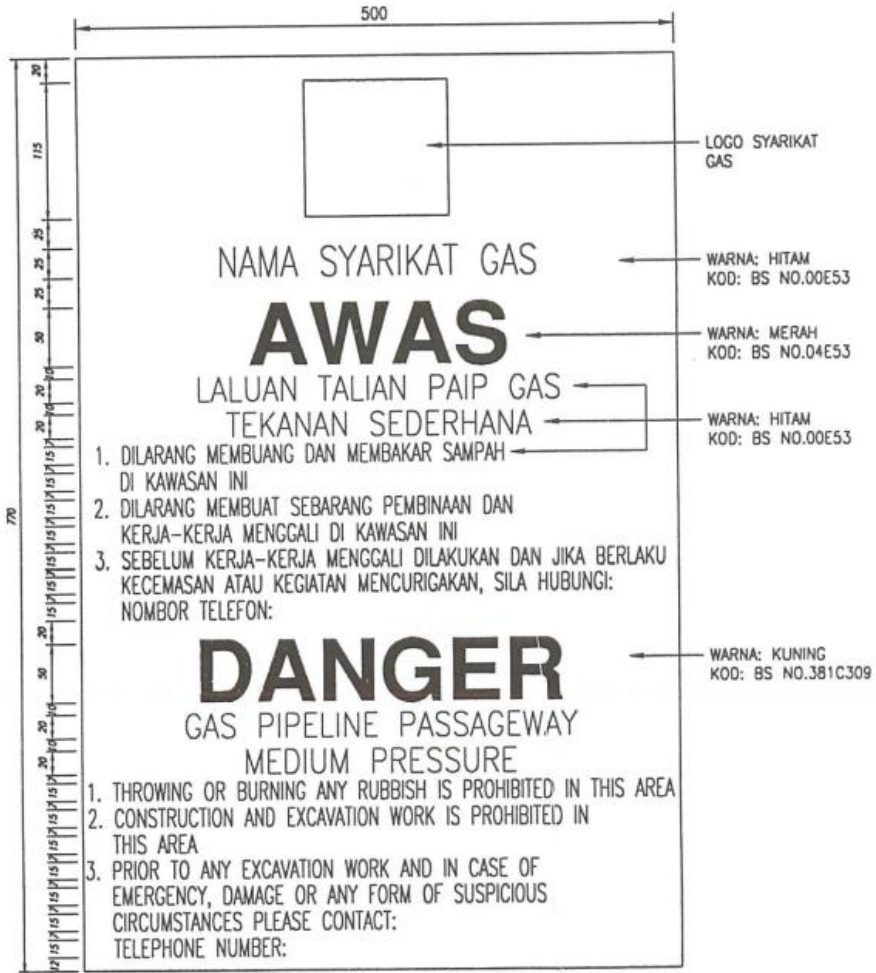
JADUAL KEEMPAT
 [Subperaturan 22(2)]
 RAJAH 2
 KERAJAAN NEGERI SABAH
 ENAKMEN BEKALAN GAS 2023
 PAPAN TANDA AMARAN



TIANG TANDA AMARAN
 (PELAN TEGAK BELAKANG)
 N.T.S

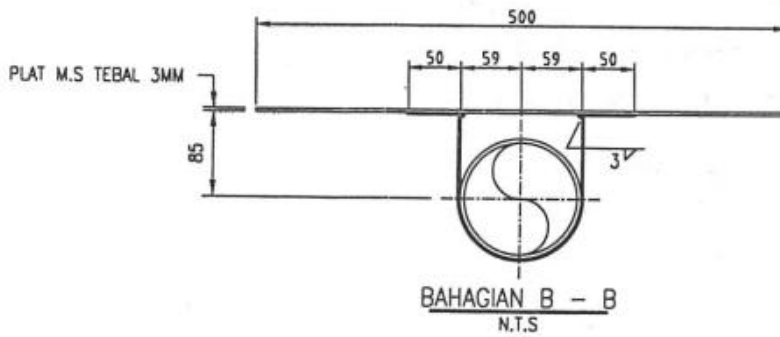
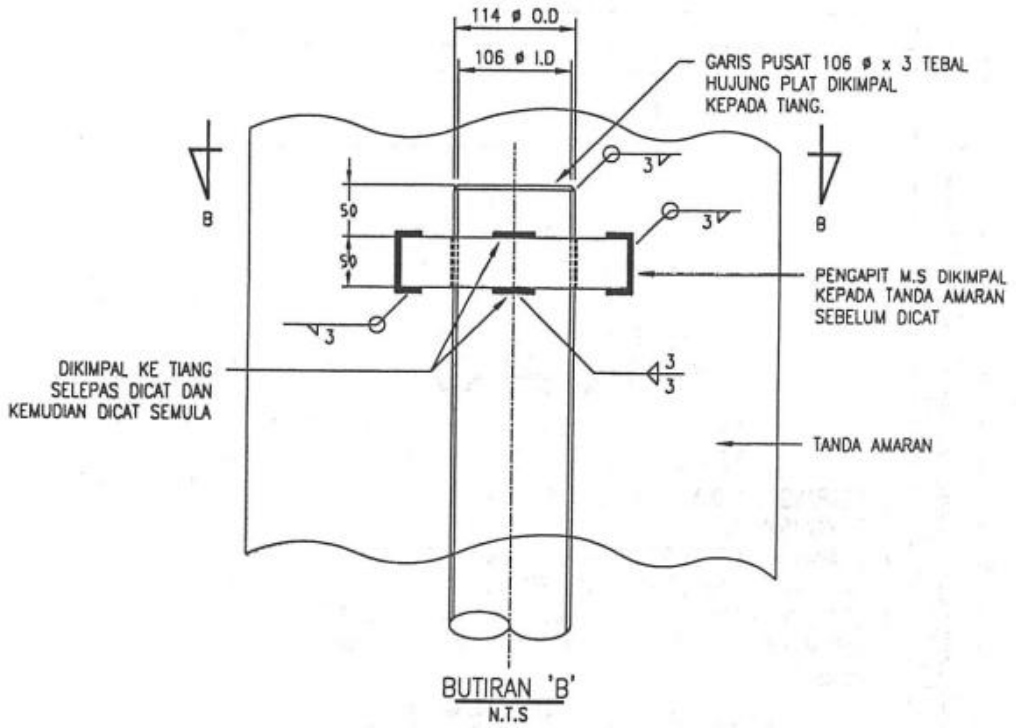
NOTA:

1. PAPAN TANDA AMARAN MESTILAH DIPASANG DI KEDUA-DUA BELAH JALAN, SUNGAI ATAU LALUAN AIR DAN LINTASAN KERETAPI.
2. BAHAGIAN TIANG YANG TERBENAM MESTILAH BERSIH DARIPADA MINYAK, GRIS, KARAT DAN SEBAGAINYA.
3. SEMUA KIMPALAN HENDAKLAH KIMPAL KAMBI 3MM TEBAL.



BUTIRAN A
N.T.S

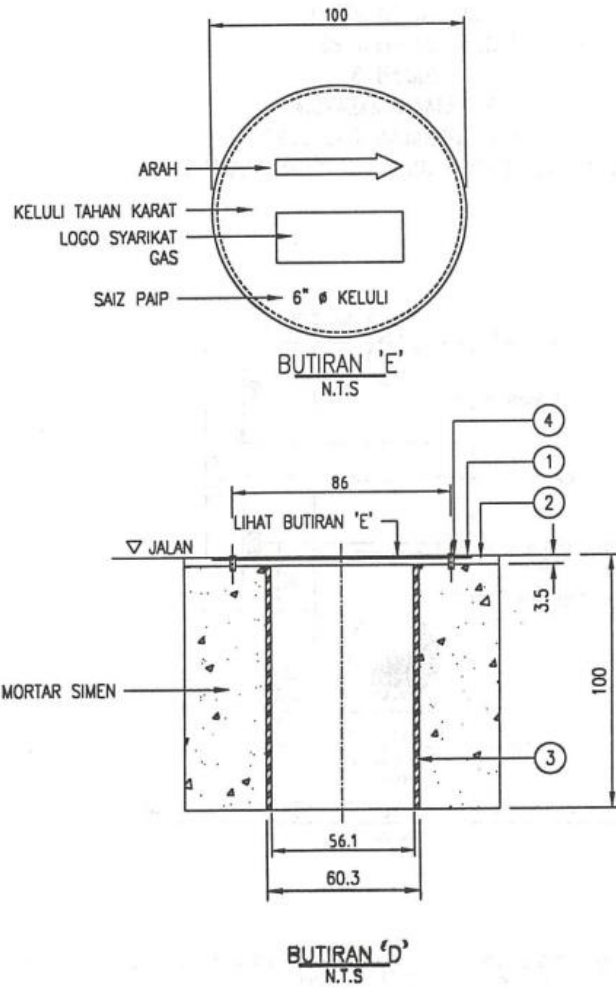
- NOTA:
PENANDA AMARAN TALIAN PAIP MESTILAH DIPASANG PADA:
1. TIAP-TIAP LAT 500M.
 2. TIAP-TIAP BELAH JALANRAYA, SUNGAI ATAU LINTASAN KERETAPI
(PADA HAD HAK LALU LALANG).
 3. SEBAGAIMANA DAN APABILA DIKEHENDAKI OLEH SYARIKAT GAS.



JADUAL KEEMPAT
[Subperaturan 22(2)]
RAJAH 3
KERAJAAN NEGERI SABAH
ENAKMEN BEKALAN GAS 2023
PENANDA TALIAN PAIP UNTUK KAWASAN LALU LINTAS

**NOTA:**

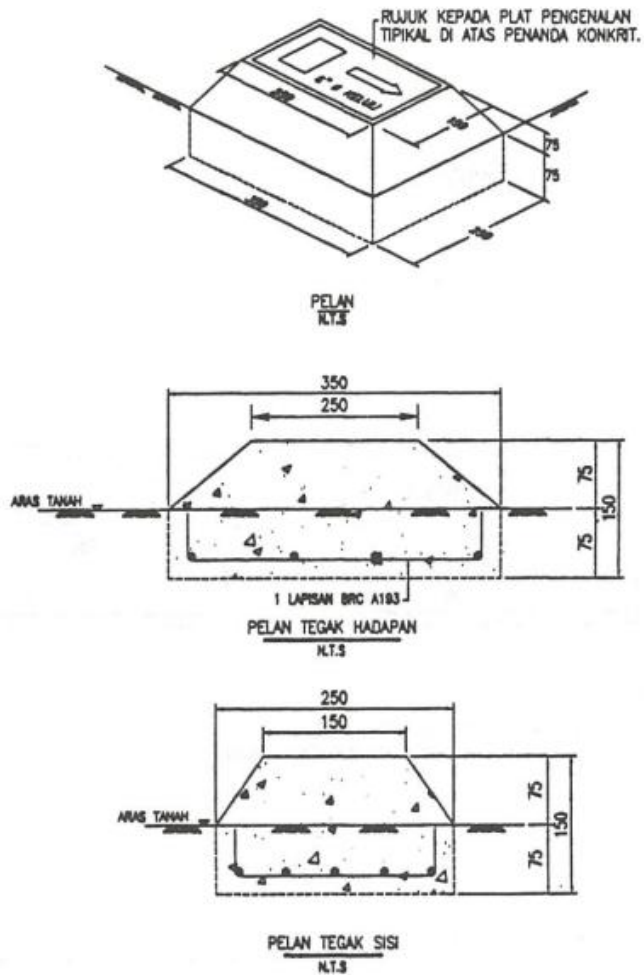
1. PLAT KELULI LEMBUT 55C 124MM, TEBAL=4.5MM. IA MESTI DILICINKAN UNTUK PLAT KELULI TAHAN KARAT (1). KAWASAN YANG DILICINKAN $\phi = 102\text{MM}$, DALAM = 1.0MM
2. GARIS PUSAT PAIP KELULI = 2 INCI, W/T = 21MM. PLAT KELULI LEMBUT (2) DAN PAIP KELULI (3) MESTILAH DIKIMPAL.
3. M.S = 1/8 INCI ALUMINIUM VIS
4. PLAT KELULI TAHAN KARAT $\phi = 100\text{MM}$, W/T = 1.0MM.
5. DIPASANG PADA TIAP-TIAP LAT 50M.



PETUNJUK:

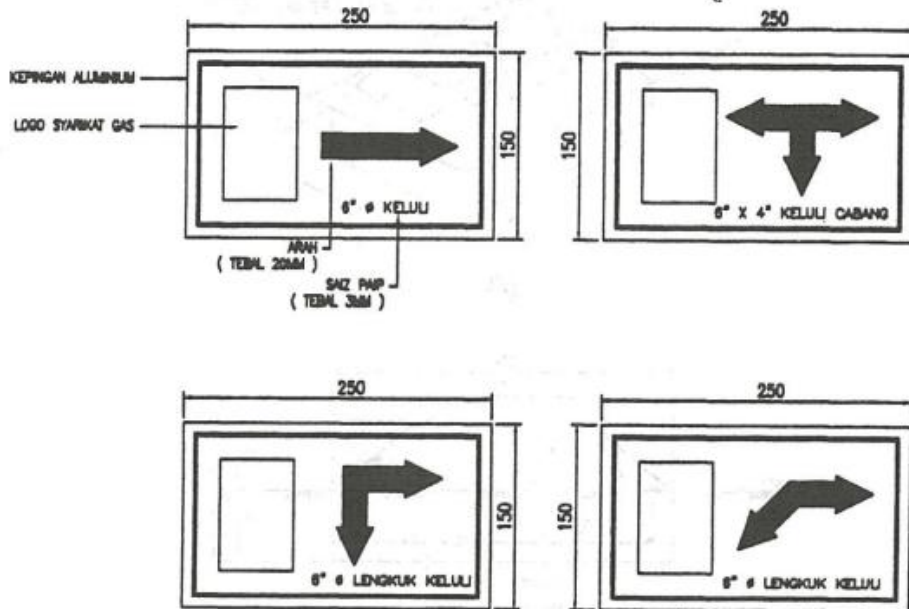
- 1 - PLAT KELULI TAHAN KARAT.
- 2 - PLAT KELULI LEMBUT
- 3 - PAIP KELULI
- 4 - 1/8 INCI ALUMINIUM VIS

PENANDA KONKRIT TALIAN PAIP



NOTA:

1. SEMUA DIMENSI DALAM MM KECUALI DINYATAKAN.
2. PENANDA KONKRIT HENDAKLAH DIPASANG PADA TIAP-TIAP 50M UNTUK LARIAN YANG LURUS ATAU LENGKUNG DAN APABILA TERDAPAT TEE KELUAR ATAU PERUBAHAN ARAH SECARA TIBA-TIBA.
3. WARNA PENANDA KONKRIT HENDAKLAH KUNING.

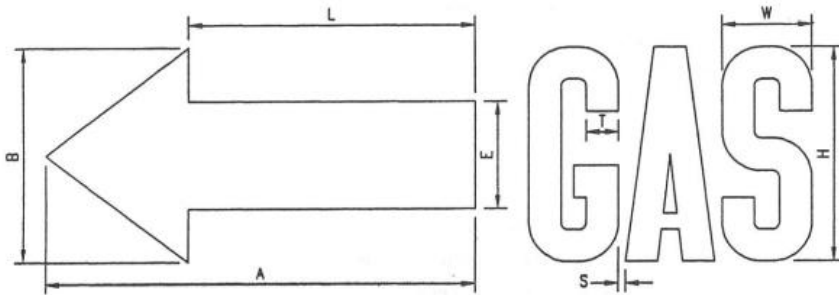
**NOTA:**

1. SEMUA ARAH PAIP GAS BERWARNA : MERAH
2. SEMUA GARISAN DAN PERKATAAN BERWARNA : HITAM

PLAT PENGENALAN TIPIKAL DI ATAS PENANDA KONKRIT

N.T.S

JADUAL KEEMPAT
[Subperaturan 59(1)]
RAJAH 4
KERAJAAN NEGERI SABAH
ENAKMEN BEKALAN GAS 2023
PENANDA PADA TALIAN PAIP GAS



NOTA:

1. KEDUDUKAN KEPALA ANAK PANAH MENUNJUKKAN ARAH ALIRAN GAS DI DALAM TALIAN PAIP GAS.
2. PAIP GAS HENDAKLAH DICAT DENGAN WARNA KUNING. KOD - BS NO.381C309.
3. ANAK PANAH DAN HURUF HENDAKLAH BERWARNA HITAM. KOD BS NO.005E53.

NO	SAIZ PAIP (x)	A (MM)	B (MM)	E (MM)	L (MM)	H (MM)	W (MM)	T (MM)	S (MM)
1.	MELEBIHI 8 INCI N.P.S	120	60	30	80	60	25	9	2
2.	6 INCI N.P.S \leq x < 8 INCI N.P.S	100	34	16	70	34	16	6	2
3.	4 INCI N.P.S \leq x < 6 INCI N.P.S	100	30	16	75	30	15	5	2
4.	2 INCI N.P.S \leq x < 4 INCI N.P.S	70	20	10	50	20	10	3	2
5.	DI BAWAH 2 INCI N.P.S	35	12	6	25	12	6	2	2

Dibuat 10 Januari 2023.

DATUK SERI PANGLIMA HAJI HAJI BIN HAJI NOOR,
Ketua Menteri Sabah.